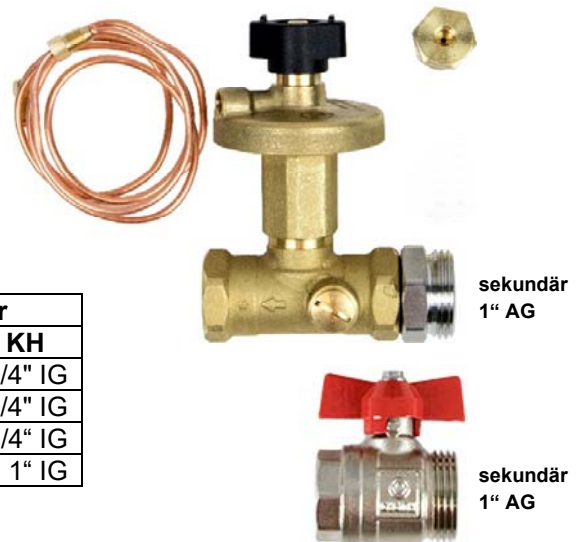


Anschlussgarnitur horizontal mit Differenzdruckregler

Technische Daten

Differenzdruck-Regelventil Ballorex Delta DP DN 20 - DN 25, aus DR Messing
 Vorlaufkugelhahn aus Messing, vernickelt (Flügelgriff rot für VL)
 primär: 3/4" oder 1" IG
 sekundär: 1" AG flachdichtend für Verteileranschluss

max. Betriebstemperatur -10 bis 100 °C, max. Betriebsdruck 16 bar
 Differenzdruck-Einstellbereich: 5 - 25 kPa



| Art.-Nr. | Bezeichnung | Kvs-Wert | primär | |
|-----------|-------------------------|-----------|---------|---------|
| | | | DDR | KH |
| 55-003712 | e-class AG 3/4" - DP 20 | 2,32 m³/h | 3/4" IG | 3/4" IG |
| 55-003812 | e-class AG 3/4" - DP 25 | 3,35 m³/h | 1" IG | 3/4" IG |
| 55-003702 | e-class AG 1" - DP 20 | 2,40 m³/h | 3/4" IG | 3/4" IG |
| 55-003802 | e-class AG 1" - DP 25 | 3,63 m³/h | 1" IG | 1" IG |

Funktion Differenzdruck-Regelventil Ballorex Delta DP

Das Ballorex Delta muss immer im Rücklauf installiert werden. Vor und nach dem Ballorex Delta sind keine geraden Rohrleitungen erforderlich. Es kann direkt an Bögen und flexiblen Schläuchen usw. installiert werden. Die Systemspülung ist durchzuführen, bevor das Kapillarrohr montiert ist. Das Kapillarrohr wird am Ballorex-Partnerventil (bzw. am T-Stück) auf der Vorderseite angeschlossen. Es muss gespült werden, damit keine Luft im Kapillarrohr verbleibt. Das Kapillarrohr wird dann am Ballorex Delta montiert. Der Differenzdruckregler ist nun aktiv. Die Differenzdruckeinstellung erfolgt im Uhrzeigersinn ab der ersten (voreingestellten) Position von: → **5 kPa** für Ballorex Delta 5 - 25 kPa

Die Einstelltabellen (Seite 2) zeigen, wie viele Umdrehungen mit dem 4-mm-Innensechskantschlüssel für die gewünschte Einstellung des Ballorex Delta erforderlich sind. Von der ersten Position aus dürfen nicht mehr Umdrehungen erfolgen als in den Tabellen angegeben.

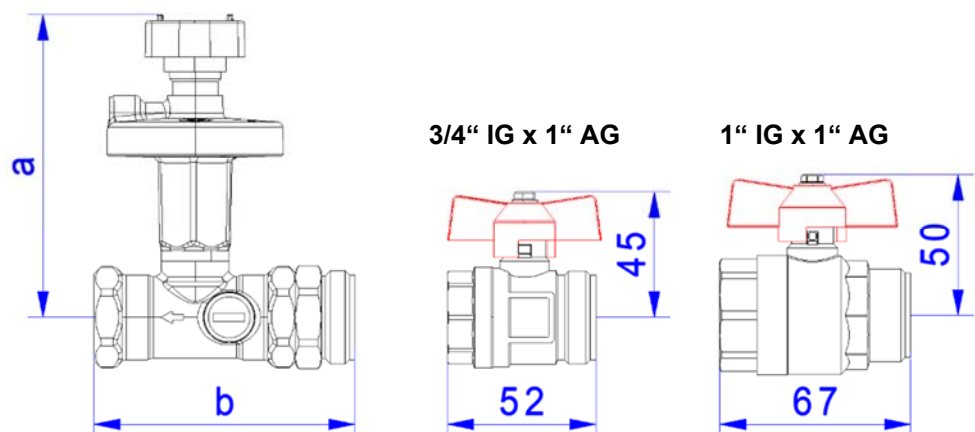
Zum Absperren des Systemdurchflusses mit dem Ballorex Delta wird der schwarze Griff im Uhrzeigersinn gedreht, bis das Ventil vollständig geschlossen ist. Um eine Beschädigung des Differenzdruckreglers beim Absperren zu vermeiden, darf der Druckabfall am Ventil nie 250 kPa überschreiten. Alternativ kann vor dem Absperren des Ventils das Kapillarrohr auf einer Seite abmontiert werden, um den Differenzdruckregler zu schützen.

Funktion Kugelhahn

Die Auf-/Zustellung des Kugelhahnes wird mit einer 90°-Drehbewegung erreicht.
 Zeigt der Hebel in Rohrleitungsrichtung, ist der Kugelhahn geöffnet.
 Zeigt er quer zur Rohrleitung, ist der Kugelhahn geschlossen.
 Der Kugelhahn schließt im Uhrzeigersinn und öffnet entgegengesetzt.

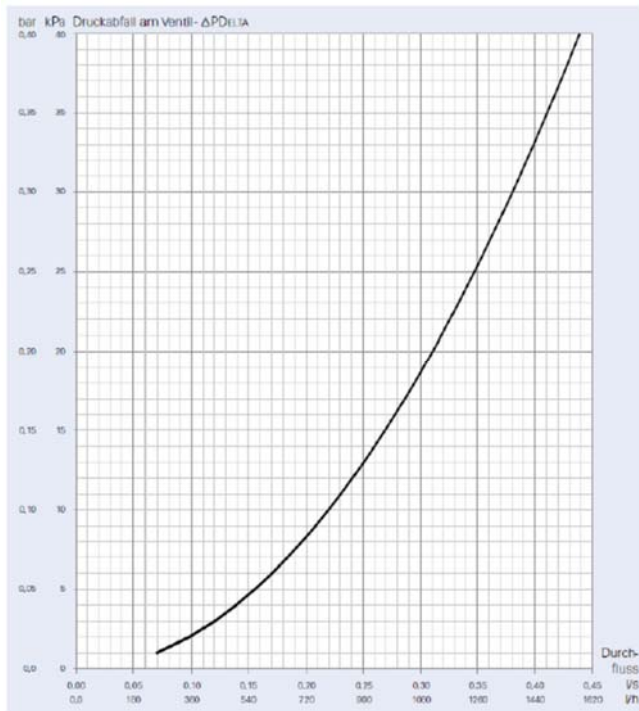
Bemaßung

| DN | Maße mm | |
|----|---------|-----|
| | a | b |
| 20 | 108 | 92 |
| 25 | 149 | 105 |



Druckverlustdiagramm und Ventileinstellungen

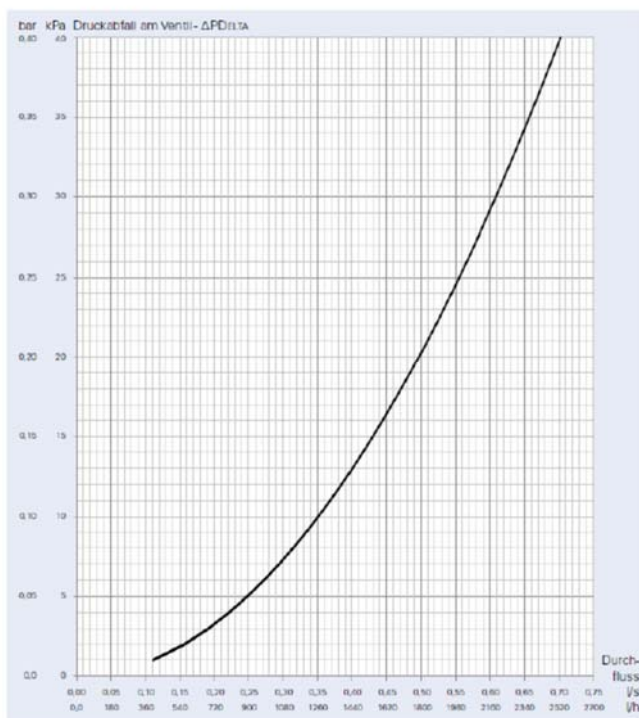
DP 20



DN 20 - Innen-/Innengewinde

| Differenzdruck-Einstellbereich 5-25 kPa | |
|---|-----|
| Umdrehungen | kPa |
| 0 | 5 |
| 1 | 6 |
| 2 | 7 |
| 3 | 8 |
| 4 | 9 |
| 5 | 10 |
| 6 | 11 |
| 7 | 12 |
| 8 | 13 |
| 9 | 14 |
| 10 | 15 |
| 11 | 16 |
| 12 | 17 |
| 13 | 18 |
| 14 | 19 |
| 15 | 20 |
| 16 | 21 |
| 17 | 22 |
| 18 | 23 |
| 19 | 24 |
| 20 | 25 |

DP 25



DN 25 - Innen-/Innengewinde

| Differenzdruck-Einstellbereich 5-25 kPa | |
|---|-----|
| Umdrehungen | kPa |
| 0 | 5 |
| 1 | 6 |
| 2 | 7 |
| 3 | 8 |
| 4 | 9 |
| 5 | 10 |
| 6 | 11 |
| 7 | 12 |
| 8 | 13 |
| 9 | 14 |
| 10 | 15 |
| 11 | 16 |
| 12 | 17 |
| 13 | 18 |
| 14 | 19 |
| 15 | 20 |
| 16 | 21 |
| 17 | 22 |
| 18 | 23 |
| 19 | 24 |
| 20 | 25 |



Für eine ordnungsgemäße Montage verwenden Sie bitte geeignetes Werkzeug.

Sicherheit

Bestimmungsgemäßer Einsatz

Die Anschlussgarnituren können in allen Lagen montiert werden. Bei der Anwendung muss auf die zulässige Betriebstemperatur (max. 100°C) bzw. den zulässigen Betriebsdruck (max. 16 bar) geachtet werden (dazu Auslegungsdaten Verteiler beachten). Heizungswasser gemäß VDI 2035 verwenden.

Montage

Die Anschlussgarnituren dürfen nur von ausgebildetem Fachpersonal montiert und bedient werden. Fachhandwerker müssen die Bedienungsanleitung lesen, verstehen und beachten. Eine Haftung des Herstellers gemäß den gesetzlichen Bestimmungen ist nur unter Einhaltung der oben genannten Bedingungen gegeben.

Wartung

Wartungsarbeiten dürfen nur im drucklosen Zustand erfolgen. Unter normalen Betriebsbedingungen benötigen die Kugelhähne keine Wartung. Wir empfehlen jedoch, die Kugelhähne mindestens einmal pro Jahr zu bedienen, um dauerhaft die optimale Funktionstüchtigkeit zu erhalten. Diese setzt eine einwandfreie Wasserqualität, sowie den korrekten Einbau voraus.