

Drehriegel PA

strawa Drehriegel für AP- und UP-Schrank



INHALTSVERZEICHNIS

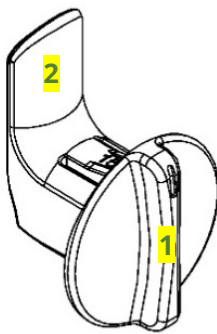
1.	BESCHREIBUNG	3
1.1	ALLGEMEIN	3
1.2	BAUTEILBESCHREIBUNG.....	3
2.	MONTAGE.....	3
3.	BEDIENUNG.....	4
4.	MAßZEICHNUNG.....	4
5.	ARTIKELÜBERSICHT.....	4

1. BESCHREIBUNG

1.1 ALLGEMEIN

Dieser Drehriegel eignet sich für Standard UP-Schränke der Modelle 80, 84, 85, 69 sowie für Comfort-UP-Schränke C80, C69 und CA.

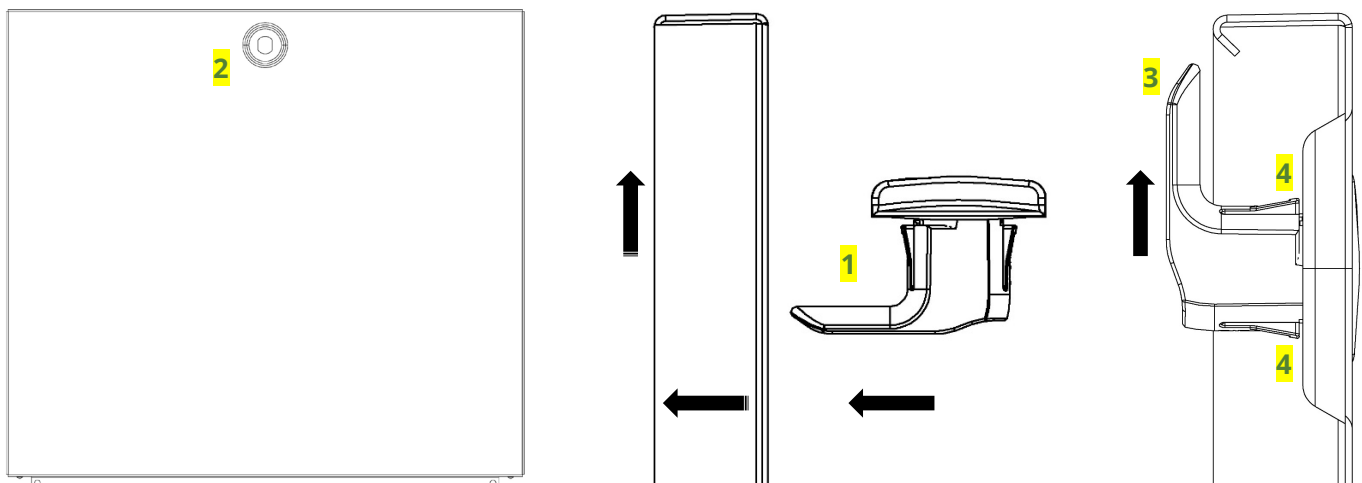
1.2 BAUTEILBESCHREIBUNG



Nr.	Bauteil	Funktionsbeschreibung
1	Knebel	Zum Betätigen des Öffnungs- und Schließmechanismus.
2	Zunge	Mit Klick-Befestigung für Stecktür.

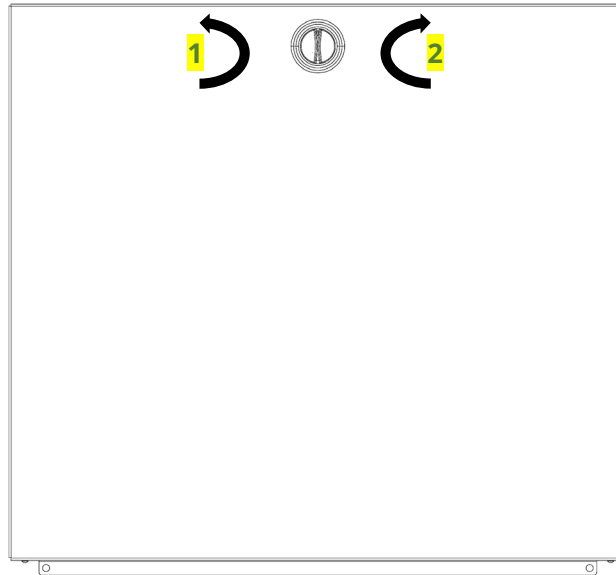
2. MONTAGE

Die Montage des Drehriegels erfolgt werkzeuglos dank der Klick-Funktion. Dazu wird der Drehriegel kippend (2) in die dafür vorgesehene Öffnung der Stecktür (1) eingeführt und so ausgerichtet, dass die Zunge nach oben zeigt (3). Die beiden Klicklaschen (4) rasten in der Türöffnung ein und gewährleisten einen sicheren Halt des Drehriegels. Für die Demontage, die Klicklaschen leicht zusammendrücken und den Drehriegel in umgekehrter Richtung zur Montage herausnehmen.

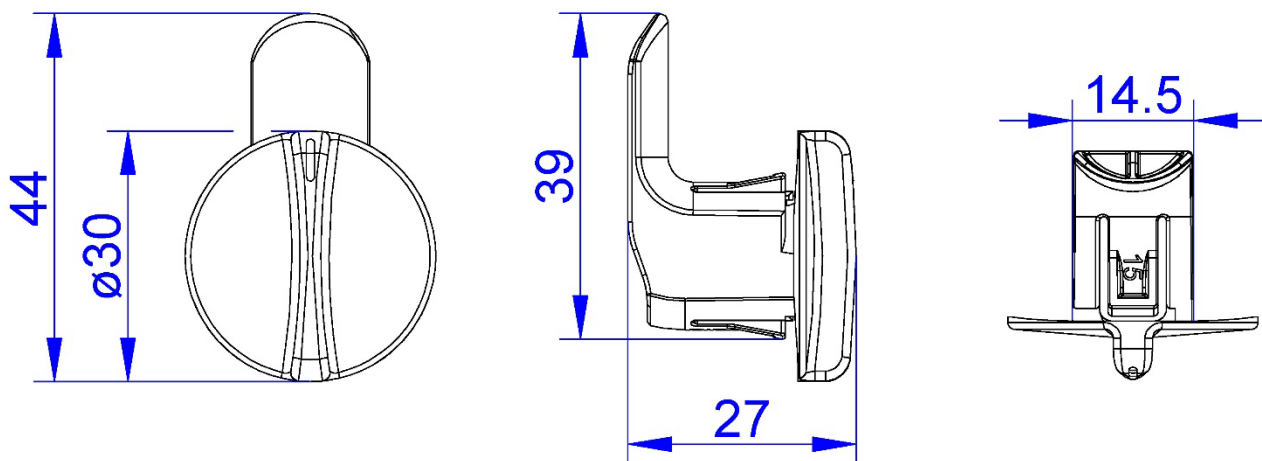


3. BEDIENUNG

Der Drehriegel lässt sich durch eine 90° Drehung nach links öffnen (1), wodurch die Stecktür entnommen werden kann. Zum Schließen wird der Drehriegel durch eine 90° Drehung nach rechts gesperrt (2).



4. MAßZEICHNUNG



5. ARTIKELÜBERSICHT

Artikel-Nr.	Bezeichnung
60-006611	strawa Drehriegel PA für AP- und UP-Schrank