

Beschreibung

Anschlussgarnitur e-class AG, passend für e-class Heizkörper- und FBH-Anschlussverteiler.

Bestehend aus Absperrkugelhähnen, optional mit Regelventilen für den hydraulischen Abgleich, wie Strangreguliertventil, Differenzdruckventil, Volumenstrombegrenzer oder Durchflussanzeiger mit Reguliermöglichkeit.



Technische Daten

max. Betriebstemperatur -10 bis 100 °C
 max. Betriebsdruck 16 bar

Primäranschluss

3/4" IG oder 1" IG, Anschluss horizontal, wahlweise von links oder rechts

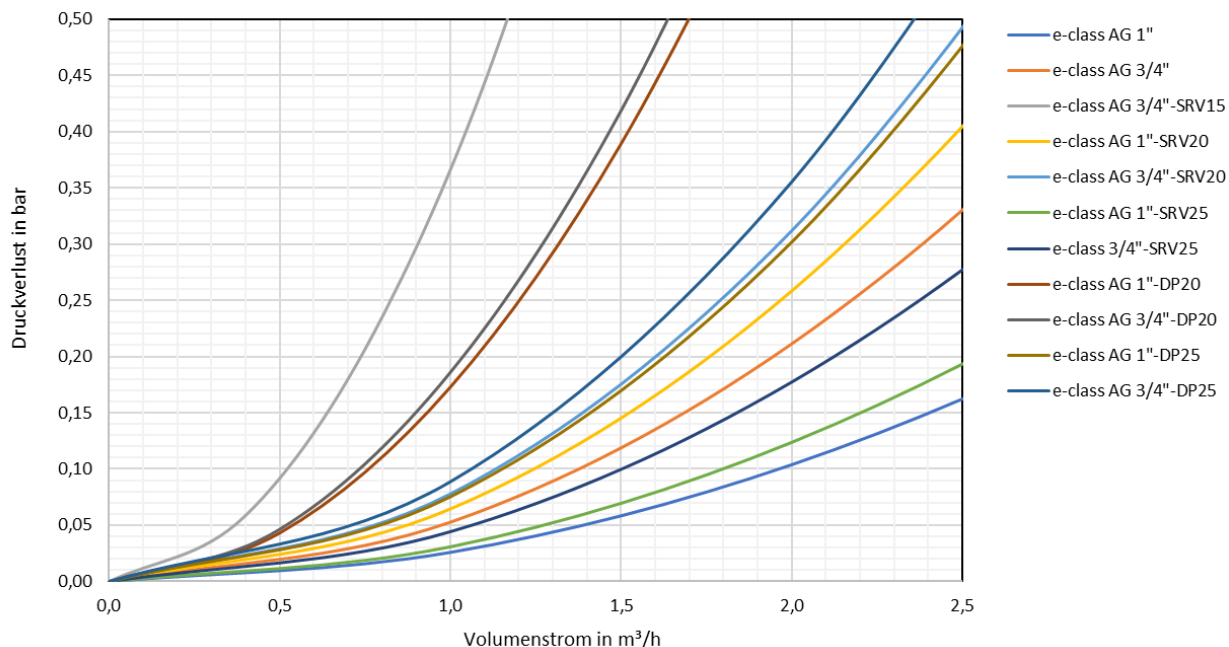
Sekundäranschluss

1" AG flachdichtend, für den Anschluss von e-class Anschlussverteilern Typ 18, 52, 53, 55, 63 und 86

Artikelübersicht

Bild	Artikel-Nr.	Bezeichnung	Länge	Kvs-Wert
Anschlussgarnitur mit Absperrkugelhähnen				
	55-003312	e-class AG 3/4"	52 mm	4,35 m³/h
	55-003302	e-class AG 1"	67 mm	6,20 m³/h
Anschlussgarnitur mit Absperrkugelhahn + Strangreguliertventil Meibes Ballorex Vario DN 15 - 25				
	55-003412	e-class AG 3/4" - SRV15	78 mm	1,65 m³/h
	55-003512	e-class AG 3/4" - SRV20	83 mm	3,58 m³/h
	55-003612	e-class AG 3/4" - SRV25	96 mm	4,75 m³/h
	55-003502	e-class AG 1" - SRV20	83 mm	3,93 m³/h
	55-003602	e-class AG 1" - SRV25	96 mm	5,68 m³/h
Anschlussgarnitur mit Absperrkugelhahn + Differenzdruckregler Meibes Ballorex DP DN 20 - 25 Differenzdruck 5-25 kPa				
	55-003712	e-class AG 3/4" - DP20	92 mm	2,32 m³/h
	55-003812	e-class AG 3/4" - DP25	105 mm	3,35 m³/h
	55-003702	e-class AG 1" - DP20	92 mm	2,40 m³/h
	55-003802	e-class AG 1" - DP25	105 mm	3,63 m³/h
Anschlussgarnitur mit Absperrkugelhahn + Volumenstrombegrenzer Autoflow DN 20 - 25 für Volumenstrombereiche 0,2 bis 2,75 m³/h (Hinweis: Bei Bestellung unbedingt die Durchflussmenge mit angeben!)				
	55-003912	e-class AG 3/4" - VSB 20 Volumenstrombereich 0,2 - 1,6 m³/h	171 mm	-
	55-004012	e-class AG 3/4" - VSB 25 Volumenstrombereich 0,5 - 2,75 m³/h	221 mm	-
	55-003902	e-class AG 1" - VSB 20 Volumenstrombereich 0,2 - 1,6 m³/h	186 mm	-
	55-004002	e-class AG 1" - VSB 25 Volumenstrombereich 0,5 - 2,75 m³/h	236 mm	-

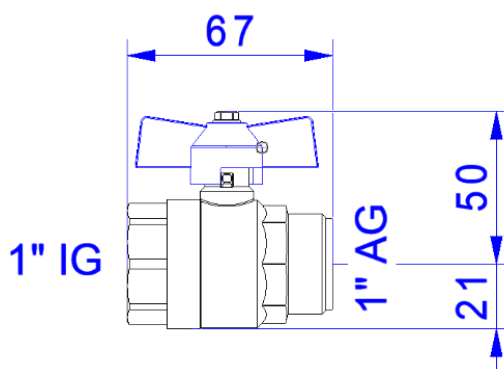
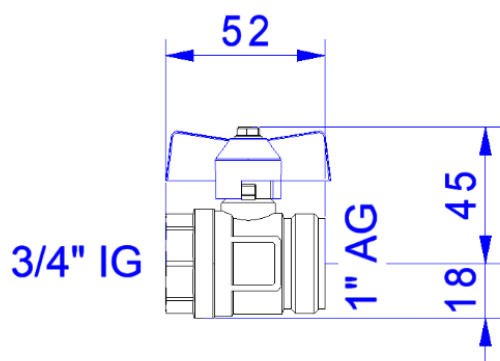
Druckverlustdiagramm



Maßzeichnung Anschlussgarnitur mit Absperrkugelhähnen

Artikel-Nr.: 55-003312
 e-class AG 3/4"

55-003302
 e-class AG 1"



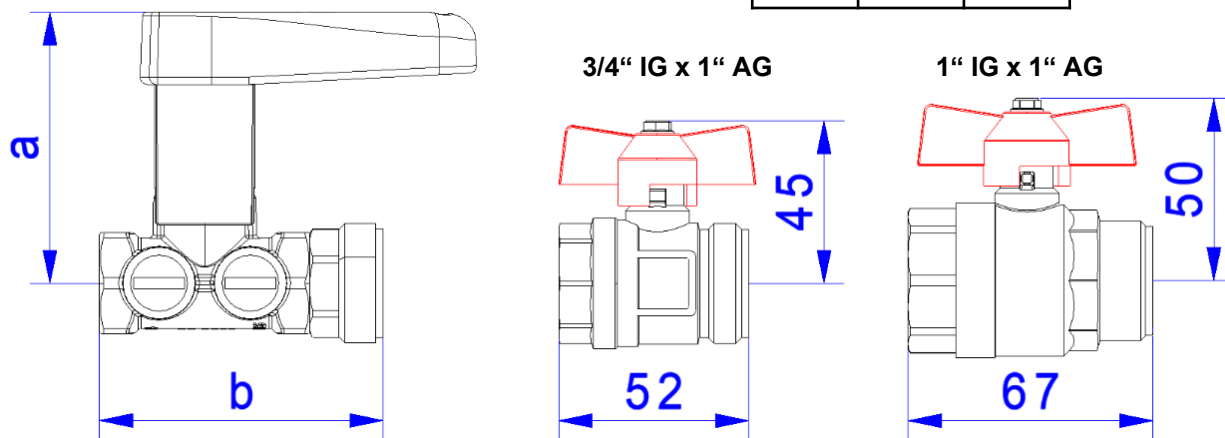
Maßzeichnung

Anschlussgarnitur mit Absperrkugelhahn + Strangregulierventil Meibes Ballorex Vario DN 15 - 25

Artikel-Nr.:

- 55-003412 e-class AG 3/4" - SRV15
- 55-003512 e-class AG 3/4" - SRV20
- 55-003612 e-class AG 3/4" - SRV25
- 55-003502 e-class AG 1" - SRV20
- 55-003602 e-class AG 1" - SRV25

DN	Maße mm	
	a	b
15	75	78
20	83	83
25	82	96



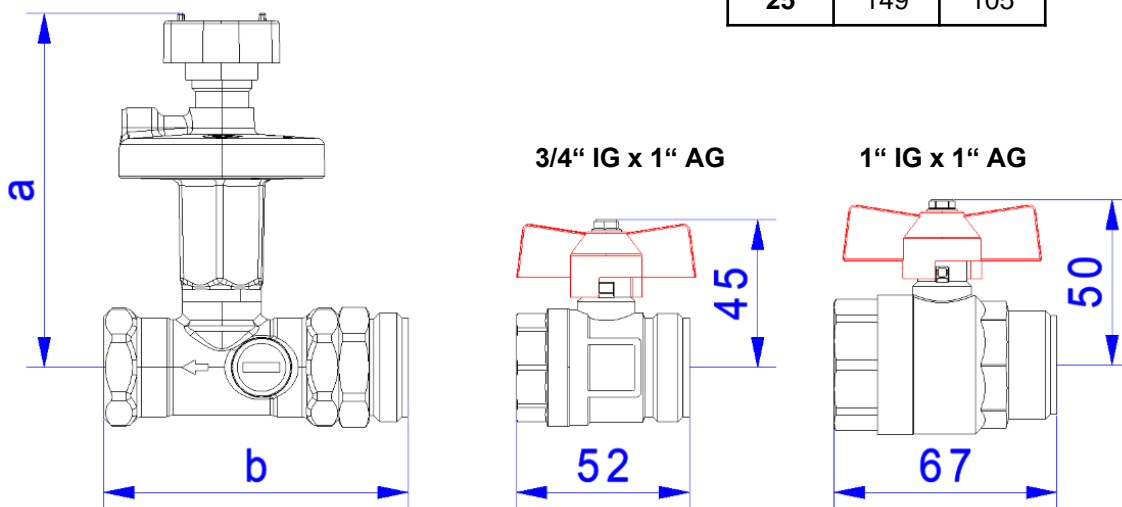
Maßzeichnung

**Anschlussgarnitur mit Absperrkugelhahn + Differenzdruckregler Meibes Ballorex DP DN 20 - 25
 Differenzdruck 5-25 kPa**

Artikel-Nr.:

- 55-003712 e-class AG 3/4" - DP20
- 55-003812 e-class AG 3/4" - DP25
- 55-003702 e-class AG 1" - DP20
- 55-003802 e-class AG 1" - DP25

DN	Maße mm	
	a	b
20	108	92
25	149	105



Maßzeichnung

**Anschlussgarnitur mit Absperrkugelhahn + Volumenstrombegrenzer Autoflow DN 20 - 25
 für Volumenstrombereiche 0,2 bis 2,75 m³/h**

Artikel-Nr.:

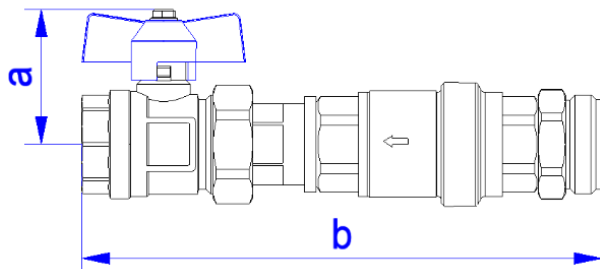
55-003912 e-class AG 3/4" - VSB 20

55-004012 e-class AG 3/4" - VSB 25

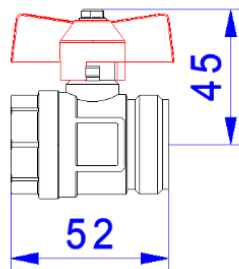
55-003902 e-class AG 1" - VSB 20

55-004002 e-class AG 1" - VSB 25

DN	Maße mm	
	a	b
20 0,2 - 1,6 m³/h	45	171
25 0,5 - 2,75 m³/h	45	221
20 0,2 - 1,6 m³/h	50	186
25 0,5 - 2,75 m³/h	50	236



3/4" IG x 1" AG



1" IG x 1" AG

