

strawa COMFORT ANSCHLUSS- STATION

FBH-63-X-C80-E

Artikelnummer: 52010053xx



WARENGRUPPE

520

www.strawa.com/produkt/52010053xx

INHALTSVERZEICHNIS

1. BESCHREIBUNG	3
2. ARTIKELÜBERSICHT	3
3. COMFORT-UNTERPUTZ-SCHRANK C80/C69	4
4. FB-ANSCHLUSSVERTEILER E-CLASS 63	6
5. STRAWATHERM STELLANTRIEB 230 V / 24 V	8
6. COMFORT STRAWALOGIX RT-STA 230 V KLEMMLEISTE	10

1. BESCHREIBUNG

Wärmestation für Flächenheizung, bestehend aus vormontiertem Heizkreisverteiler e-class 63 im Comfort-Schrank C80 mit eingebauter vorverdrahteter strawalogiX Klemmleiste mit Stellantrieben. Einstanzen für schnelle KLICK-Montage von Wasserstrecken.

Platzhalter für

Anschlussgarnitur mit oder ohne WMZ
 Kaltwasserzählereinbaustrecke (W1)
 Kalt- und Warmwasserzählereinbaustrecken (W2)

Technische Daten

max. Wärmeleistung 25 kW bei ΔT 10 K
 max. Volumenstrom 2,14 m³/h
 max. Betriebstemperatur 70 °C
 max. Betriebsdruck 4 bar



2. ARTIKELÜBERSICHT

Heizkreise	2	3	4	5	6	7	8
Artikel-Nr.	5201005302	5201005303	5201005304	5201005305	5201005306	5201005307	5201005308
Schrank B x H in mm	575 x 760	575 x 760	575 x 760	575 x 760	725 x 760	725 x 760	725 x 760

Heizkreise	9	10	11	12	13	14
Artikel-Nr.	5201005309	5201005310	5201005311	5201005312	5201005313	5201005314
Schrank B x H in mm	875 x 760	875 x 760	875 x 760	1025 x 760	1025 x 760	1025 x 760

3. COMFORT-UNTERPUTZ-SCHRANK C80/C69

Technische Daten

Einbauzarge

- Bautiefe 80 mm (C80) bzw. 110 mm (C69)
- aus feuerverzinktem Stahlblech
- universell vorgestanzte Rohrführungen (Perforation) für den optimalen Verteileranschluss seitlich und oben
- zwei verstellbare Montageschienen an der Rückwand zur flexiblen Verteilerbefestigung
- abnehmbare Rohrumlenkschiene zur einfachen Montage der Anschlussrohre
- höhenverstellbare Schrankfüße für Fußbodenaufbau (130 mm)



Frontblende und Estrichprallblech

- verstellbarer (max. 40 mm) Frontrahmen mit Stecktür in weiß RAL 9016
- abnehmbares und verstellbares (max. 40 mm) Estrichprallblech in weiß RAL 9016
- versenkter weißer Drehriegel

Bemaßung

Bauhöhe	760 - 890 mm
Einbautiefe C80	80 - 120 mm (bei Einbau von Wärmezählern mindestens 90 mm Einbautiefe beachten)
Einbautiefe C69	110 - 150 mm
Breite	siehe Maßstabelle



Maß	Typ	0.4	0.5	1.0	1.5	2.0	2.5	3.0	4.0
B		435	490	575	725	875	1025	1175	1475
C		400	455	540	690	840	990	1140	1440
F		460	515	600	750	900	1050	1200	1500
G		390	445	530	680	830	980	1130	1430

Einbauanleitung



Rohbaumaß Einbaunische

Breite	Maß B + 20 mm
Höhe	720 mm von OKFFB
Tiefe	90 - 130 mm (C80)
	120 - 160 mm (C69)

Montage Befestigungslaschen

Die Befestigungslaschen sind im Auslieferungszustand lose der Frontblende beigelegt. Die Laschen werden per Klick-System, in die dafür vorgesehenen Aufnahmen am Frontrahmen, eingerastet. (siehe Bild →).

Der Frontrahmen kann nun an der Einbauzarge mit Hilfe der Flügelmuttern befestigt werden.



Den UP-Schrank mittels der höhenverstellbaren Füße auf die Höhe der Oberkante des Fertigfußbodens (OK FFB) einstellen, so dass sich die Markierung OK FFB an der Einbauzarge des UP-Schranks auf Höhe der Oberkante des Fertigfußbodens (OK FFB) befindet. Die bauseitige Höhe der Sockelleiste darf maximal 80 mm betragen. Zur sicheren Fixierung sind die höhenverstellbaren Füße auf dem Rohfußboden zu befestigen. Der Verteilerschrank kann zusätzlich an der Rückwand der Einbauzarge befestigt werden.

Hinweis Bei tieferem Einbau des Estrichprallbleches in den Estrich, ist unbedingt der bauseitige Aufbau der Sockelleiste zu beachten. Die Vorderkante der Einbauzarge ist bündig mit der Vorderkante des fertigen Wandaufbaus auszurichten.

Bestimmungsgemäßer Einsatz

Die Anforderungen der DIN 4109 / VDI 4100 und der VDE 0100 701 sind einzuhalten.

Sicherheit

Die Schränke erfüllen keine Anforderungen der Feuerwiderstandsklassen F30, F60, F90 usw. Bei bestehenden Brandschutzanforderungen wird empfohlen, den Verteilerschrank mit feuerfestem Material (z.B. Gipskarton o.ä.) zu verkleiden.

4. FB-ANSCHLUSSVERTEILER E-CLASS 63

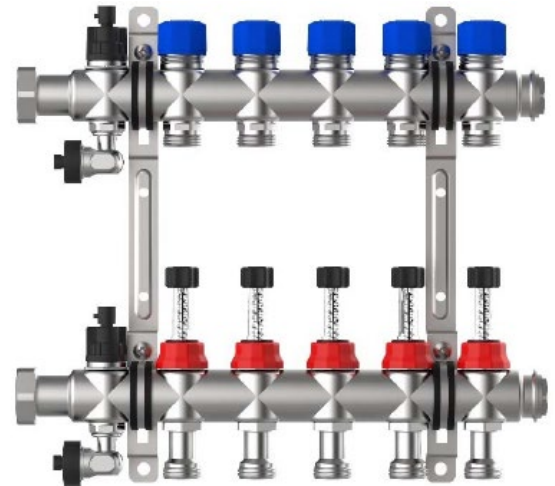
Technische Daten

Vorlaufbalken Durchflussanzeiger Regolux ® 0-3 l/min (mit Memory Funktion, absperrrbar) mit Drehgriff
 Rücklaufbalken Thermostatventileinsatz VA mit Handabsperrkappen, Anschlussgewinde M30 x 1,5

- profiliertes Edelstahlspezialprofil 1.4301 DN 32
- Stützenabstand 50 mm
- Primäranschluss 1" Überwurfmutter flachdichtend
- Abgänge sekundär 3/4" AG mit Eurokonus, passend für KLV
- mit Spül-, Füll-, Entleer- und Entlüftungsventil aus Edelstahl und Kunststoff, mit drehbarem und abgewinkeltem Schlauchanschluss im Vor- und Rücklaufbalken

kvs Durchflussanzeiger Regolux ® = 1,23 m³/h

kvs Thermostatventileinsatz VA = 2,56 m³/h



Auslegungsdaten

max. Wärmeleistung 25 kW bei ΔT 10 K

max. Volumenstrom 2,14 m³/h

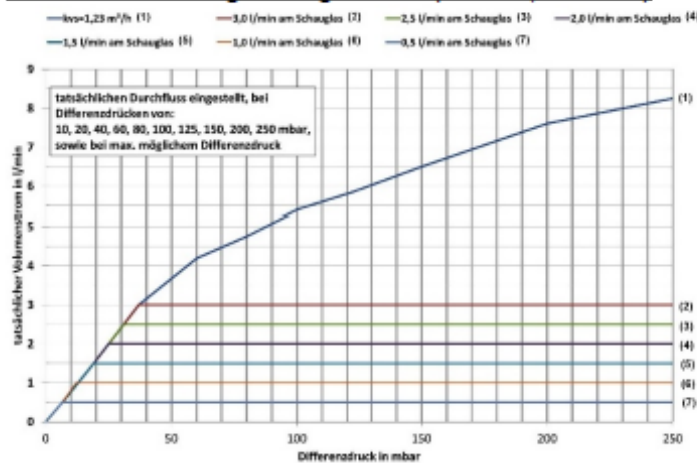
max. Betriebstemperatur -10 bis 70 °C

max. Betriebsdruck 4 bar

Diagramme

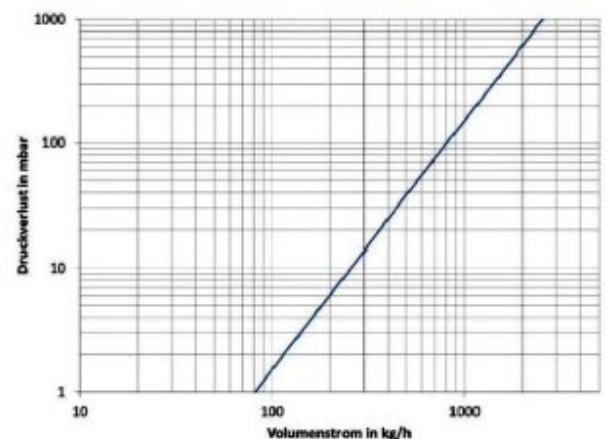
Differenzdruck

Durchflussanzeiger Regolux ® ($k_{vs} = 1,23 \text{ m}^3/\text{h}$)



Druckverlust

Thermostatventileinsatz VA ($k_{vs} = 2,56 \text{ m}^3/\text{h}$)



Inbetriebnahme

Bedienung Regolux ® 0-3 l/min

Einstellung Durchfluss

- 1 rote Kappe nach oben abziehen
- 2 schwarze Überwurfmutter lösen (gegen Uhrzeigersinn)
- 3 mit schwarzem Drehgriff den Durchfluss am Schauglas einstellen
→ im Uhrzeigersinn = drosseln
→ gegen Uhrzeigersinn = erhöhen
- 4 schwarze Überwurfmutter andrehen (im Uhrzeigersinn)
- 5 rote Kappe aufsetzen



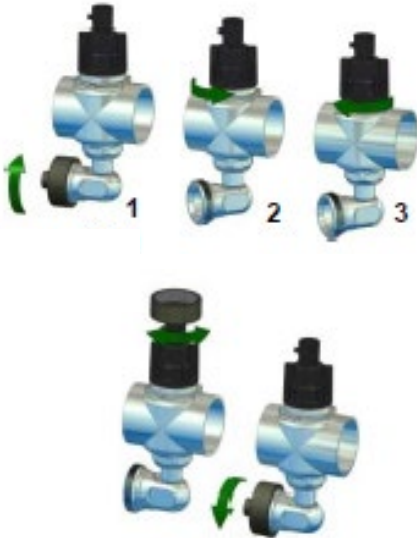
Schließen

- 6 mit schwarzem Drehgriff bis Anschlag drehen (im Uhrzeigersinn)

Öffnen

- 7 mit schwarzem Drehgriff bis Anschlag drehen (gegen Uhrzeigersinn)
= geöffnet bis Voreinstellung

Bedienung Spül-, Füll-, Entleer- und Entlüftungsventil



Spülen / Füllen / Entleeren

Spülrichtung Vorlauf → Rücklauf beachten

- 1 Kappe am abgewinkelten Schlauchanschluss abdrehen
→ Wasserschlauch anschließen
- 2 SFEE-Ventil gegen Uhrzeigersinn drehen → geöffnet
→ Spül-, Füll-, Entleervorgang durchführen
- 3 SFEE-Ventil im Uhrzeigersinn drehen → schließen

Wasserschlauch entfernen und Schlauchanschluss mit Kappe wieder verschließen

Entlüften

Kappe am abgewinkelten Schlauchanschluss abdrehen
integrierten Vierkant an der Kappe zum Öffnen des SFEE-Ventils nutzen (gegen Uhrzeigersinn)

- Start & Durchführung des Entlüftungsvorgangs
integrierten Vierkant an der Kappe zum Schließen des SFEE-Ventils nutzen (im Uhrzeigersinn)

→ Ende des Entlüftungsvorgangs - Schlauchanschluss mit Kappe wieder verschließen

Bestimmungsgemäßer Einsatz Der Heizkreisverteiler kann in allen Lagen montiert werden. Bei der Anwendung muss auf die zulässige Betriebstemperatur (max. 70 °C) bzw. den zulässigen Betriebsdruck (max. 4 bar) geachtet werden. Rohrleitungen sind vollständig mit Wasser zu füllen, zu spülen (über den Vorlaufbalken) und zu entlüften (Heizungswasser gemäß VDI 2035). Die Anforderungen der DIN 4109 / VDI 4100 und der VDE 0100 701 sind einzuhalten.

Montage Der Heizkreisverteiler darf nur von ausgebildetem Fachpersonal montiert und bedient werden. Fachhandwerker müssen die Bedienungsanleitung lesen, verstehen und beachten. Eine Haftung des Herstellers gemäß den gesetzlichen Bestimmungen ist nur unter Einhaltung der oben genannten Bedingungen gegeben.

Wartung und Pflege Beim Füll- und Ergänzungswasser ist die Einhaltung der VDI 2035 zu beachten. Ablagerungen an den Schaugläsern stellen keine Funktionsbeeinträchtigung des Durchflussanzeigers Regolux ® dar, können aber auf eine unzureichende Qualität des Anlagenwassers hinweisen. Eine Reinigung des Durchflussanzeigers Regolux ® ist nicht vorgesehen.

5. STRAWATHERM STELLANTRIEB 230 V / 24 V

Technische Daten:

Ausführungsvariante	stromlos geschlossen (NC)
Betriebsspannung	230 V (AC) + 10 % ... - 10 %, 50 / 60 Hz 24 V (DC) + 10 % ... - 10 %
Einschaltstrom	< 250 mA für max. 300 ms
Betriebsleistung	< 2 W
Aufnahmegewinde	M30 x 1,5
Stellweg	4,0 mm
Stellkraft	110 N
Öffnungs-/Schließzeit	ca. 3 min
Medientemperatur	0 ... 100 °C
Lagertemperatur	-25 ... 60 °C
Umgebungstemperatur	0 ... 50 °C
Schutzgrad / Schutzklasse	IP 54, Schutzklasse II bei 230 V AC IP 54, Schutzklasse III bei 24 V DC
Überspannungsfestigkeit	nach EN 60730-1 mind. 2,5 kV
Anschlussleitung	2 x 0,75 mm ²
Leitungslänge	1 m
Einbaulage	alle Einbaulagen erlaubt
Gewicht	129 g
Gehäusematerial	Kunststoff PP



Beschreibung / Anwendung

Zweipunktantrieb für den Anschluss an Raumthermostate mit Zweipunkt-Ausgang für Fußbodenheizungen.

Ausführungen stromlos geschlossen in 230 V und 24 V Betriebsspannung (NC).

Der Stellantrieb ist wartungsfrei und arbeitet geräuschlos. Er ist einsetzbar zur Temperatur- und / oder zeitbezogenen 2-Punkt-Regelung, besonders bei Flächenheizung und -kühlung in Wohnungen, Büros, Schulen, Hotels, ...

RE-OPEN-Funktion

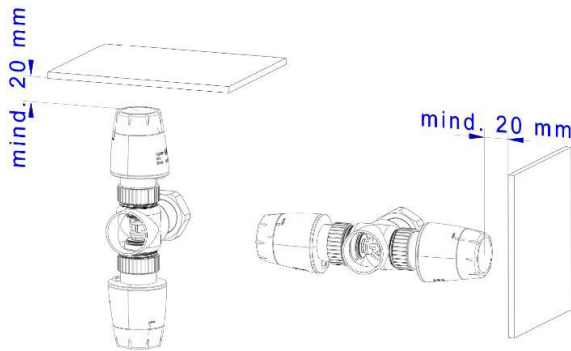
Die einzigartige RE-OPEN-Funktion ermöglicht eine wiederherstellbare Handeinstellung „open“. Der Stellantrieb ist mit einer Stellungsanzeige (Automatik / offen manuell) ausgestattet. Er verfügt über ein elektrisch beheiztes überhub-sicheres Ausdehnungssystem. Die Stellkraft ist im Schließbereich auf Thermostatventilunterteile mit weichdichtenden Ventiltellern angepasst.

Funktion allgemein

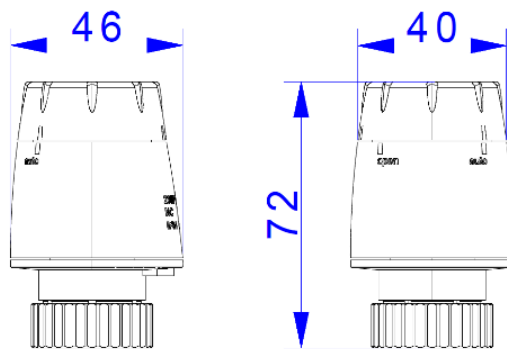
Die Stellungsanzeige bei der Ausführung stromlos geschlossen (NC) ermöglicht, z. B. bei der Montage des Stellantriebes auf Heizkreis-verteiltern, eine einfache Funktionsprüfung. Bei Anlegen der Betriebsspannung wird das Ausdehnungssystem des Stellantriebes beheizt. Nach Ablauf der Totzeit erfolgt der gleichmäßige Öffnungsvorgang. Bei Spannungsunterbrechung schließt der Stellantrieb nach Ablauf der Totzeit durch Abkühlung des Ausdehnungssystems.

Montagelage

waagrecht
senkrecht
über Kopf

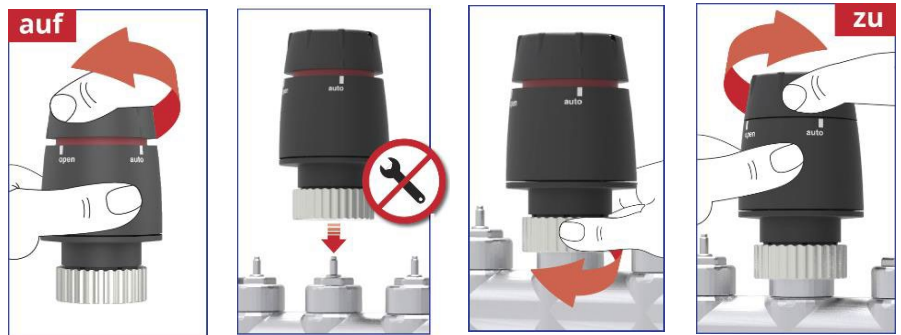


Bemaßung



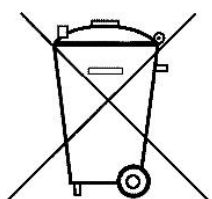
Installation

„auf“ und „zu“ lässt sich über die einzigartige Re-Open-Funktion jederzeit im spannungslosen Zustand manuell wiederherstellen



Technische Hinweise

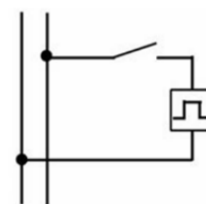
Das Gerät darf nur von einer Elektrofachkraft installiert werden. Bestehende Sicherheitsvorschriften sind stets zu beachten. Die Anforderungen der DIN 4109 / VDI 4100 und der VDE 0100 701 sind einzuhalten.



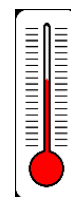
IP 54



230 V ~ 2 W 50 Hz
24 V — 2 W



0 - 50°C



ca. 3 Min.



6. COMFORT STRAWALOGIX RT-STA 230 V KLEMMLEISTE

Sicherheitsinformationen

Der Hersteller haftet nicht für Verletzungen oder Schäden, die durch eine fehlerhafte Montage entstehen. Verwenden Sie kein beschädigtes Gerät. Bedienen Sie das Gerät nicht mit feuchten bzw. nassen Händen oder wenn es mit Wasser in Kontakt gekommen ist. Stellen Sie sicher, dass die elektrischen Daten des Gerätes Ihrer Stromversorgung entsprechen.

Warnung Stromschlaggefahr!

Nur eine qualifizierte Fachkraft darf den elektrischen Anschluss des Gerätes vornehmen.

Vor Montage- und Verdrahtungsarbeiten grundsätzlich das Gerät spannungsfrei schalten. Die Anforderungen der DIN 4109 / VDI 4100 und der VDE 0100 701 sind einzuhalten.

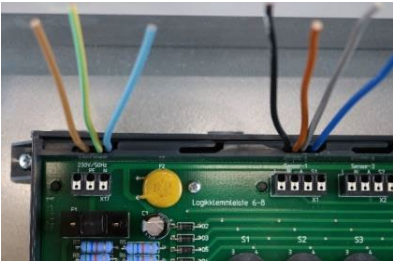


Beschreibung

Die Klemmleiste strawalogix RT-STA gewährt eine individuelle bauseitige Zuordnung der thermischen Stellantriebe auf die Raumbediengeräte. Dabei werden die jeweiligen Stellantriebe über einen Wählschalter den Raumbediengeräten zugeordnet.

Das Produkt wird im Schrank des Fußbodenheizungsverteilers eingebaut und dient als Verteiler für die Stromversorgung der Stellantriebe und der Raumbediengeräte. Über eine Klemme kann eine Pumpe direkt angesteuert werden. Ein Pumpenmodul 230 V ist integriert und dient der bedarfsabhängigen Ansteuerung der Pumpe. Diese geht in Betrieb, sobald ein Stellantrieb aktiv ist. Eine individuelle Weitergabe von Zeitbefehlen oder Nachtabsenkung über die Klemmleiste an die Stellantriebe, bei der Verwendung von einem Uhrenraumthermostat in Verbindung mit Raumthermostaten mit TA Funktion, ist möglich. Über den Anschluss eines externen Temperatur- oder Taupunktwächters lassen sich Überwachungsfunktionen mit Abschaltung der Stellantriebe realisieren.

Verdrahtungshinweis - vor Beginn der elektrischen Arbeiten prüfen, dass keine Spannung anliegt
Raumthermostate (Sensor) in Klemme „Raum 1...6“ bzw. „Raum 1...8“



Äußere Isolierung des Kabels in ausreichender Länge abisolieren. Empfohlene Länge für 230 V-Spannungsversorgung und Sensoren ca.10 cm.

Die Kabel werden nacheinander in den vorgesehenen Einführungen mit den Klemnteilen befestigt.

Anschließend werden die vorbereiteten Kabel durch die Laschen an der Oberseite des Gehäuses möglichst in der richtigen Reihenfolge eingeführt und die Logikleiste auf die Kabelleiste gesteckt und mit selbstbohrenden Schrauben befestigt.

Die Reihenfolge der Raumthermostate ist dabei frei wählbar, da der Raum nachträglich zugeordnet werden kann. Bei nicht vollständiger Belegung mit 6 bzw. 8 Sensoren ist auch die Wahl der Anschlussklemmen frei.

Nach Abschluss der Befestigung aller Kabel und der Klemmleiste werden die Adern abisoliert und in den Anschlussklemmen aufgelegt.

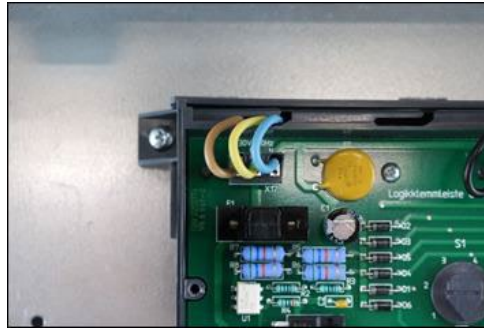


Verdrahten der Pumpe (wenn vorhanden) in der Klemme „Pumpe“



Vorgehensweise wie bei Raumthermostat. Empfohlene Länge zum Abisolieren mind. 15 cm. Bei flexiblem Pumpenkabel ist der Anschluss über die Kabeleinführung am Gehäuse analog zu den Stellantrieben zu nutzen (Bild).

Verdrahten der Stromversorgung in die Klemme „230 V AC“



Vorgehensweise wie bei Raumthermostat.

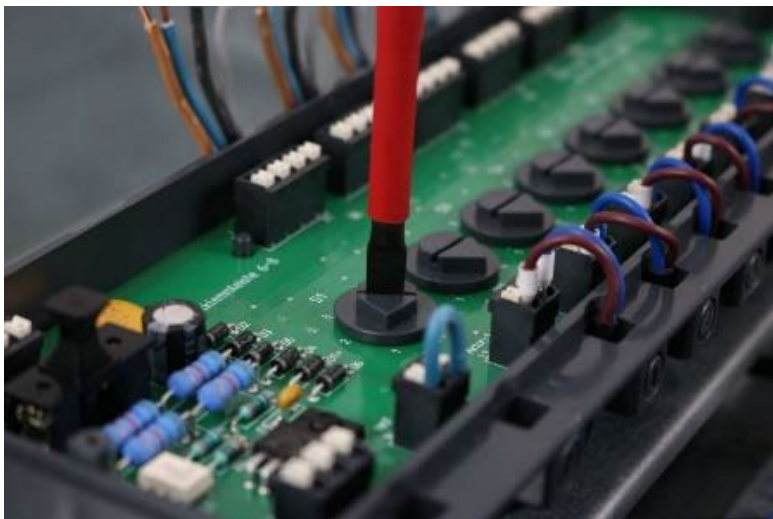
Verdrahten der Klemme HKF, externer Temperatur- oder Taupunktsensor



Die Klemme HKF ermöglicht durch Anschluss eines externen Temperatur- oder Taupunktsensors als Öffner- Kontakt das Abschalten und damit Schließen der Stellantriebe als Schutzfunktion gegen Überhitzung oder Tauwasserbildung.

Bei Nichtbelegung der Klemme ist hier eine Brücke zu setzen.

Zuordnung der Raumthermostate



Über den Drehschalter werden die Stellantriebe manuell dem Raumthermostaten „Sensor 1...6“ bzw. „Sensor 1...8“ zugeordnet. Den eingestellten „Raum“ erkennt man an der Stellung der Spitze des Schalters.

„OFF“ schließt den Stellantrieb (außer Betrieb)

„1“ Sensor (Raumthermostat) „Raum 1“

„2“ Sensor (Raumthermostat) „Raum 2“

„3“ Sensor (Raumthermostat) „Raum 3“

„4“ Sensor (Raumthermostat) „Raum 4“

„5“ Sensor (Raumthermostat) „Raum 5“

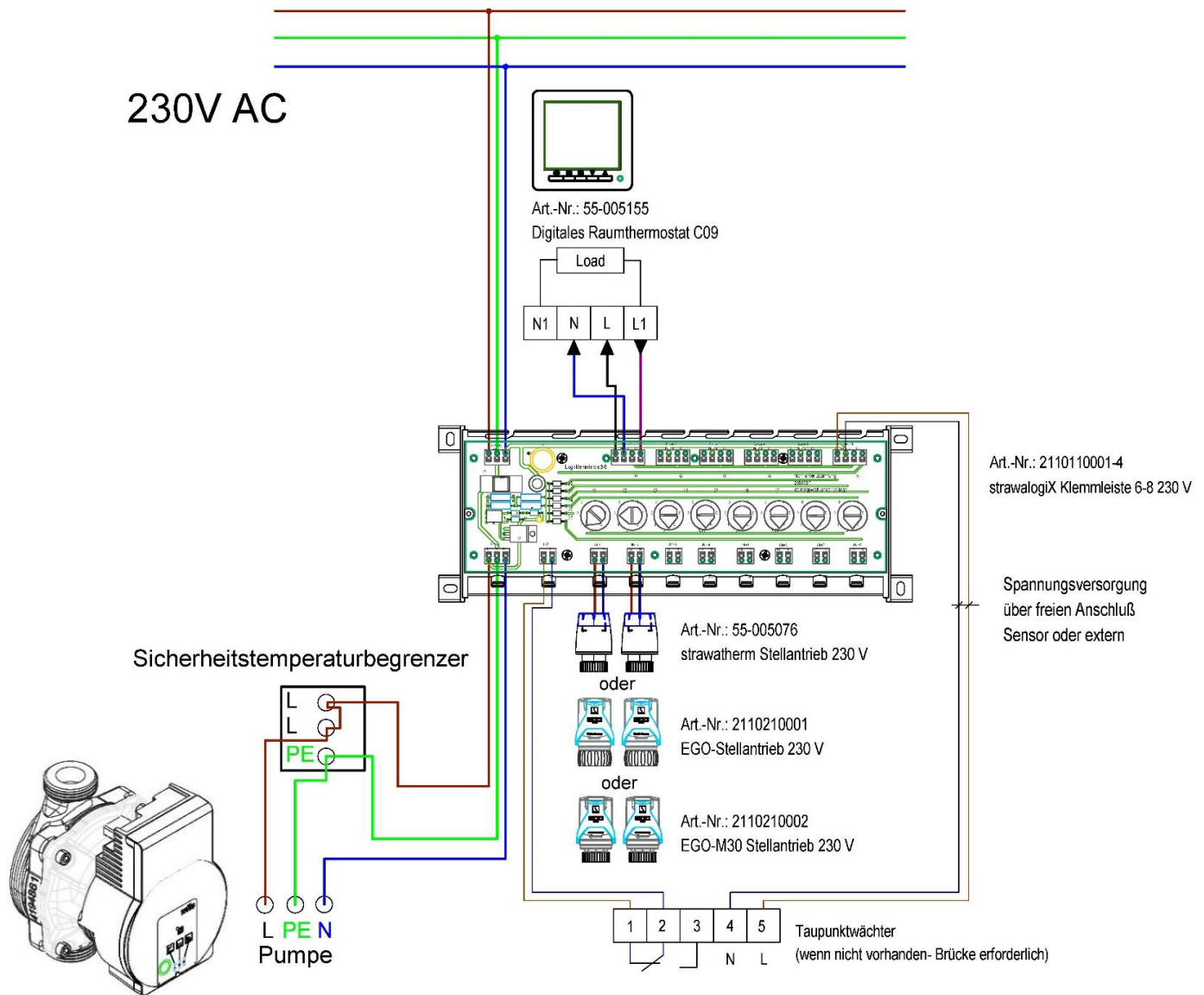
„6“ Sensor (Raumthermostat) „Raum 6“

„7“ Sensor (Raumthermostat) „Raum 7“ *

„8“ Sensor (Raumthermostat) „Raum 8“ *

* (nur bei strawalogix RT8-STA14)

Schaltplan



Erstinbetriebnahme

Für die Inbetriebnahme der Pumpe und des Estrichaufheizens, kann die Pumpenlogik mit Hilfe einer einadrigen Brückenklemmung (L und S) erfolgen, bevor Raumthermostate angeschlossen sind.

