

# strawa ALLMESS EAT $\frac{3}{4}$ " + FÜHLEREINBAUSTÜCK $\frac{3}{8}$ "

Ø 6 mm, M12 x 1 AG

Artikelnummer: 55-330033



WARENGRUPPE

55

[www.strawa.com/produkt/55-330033](http://www.strawa.com/produkt/55-330033)



strawa Allmess EAT  $\frac{3}{4}$ "+ Fühlereinbaustück 3/8"

Artikelnummer: 55-330033

## INHALTSVERZEICHNIS

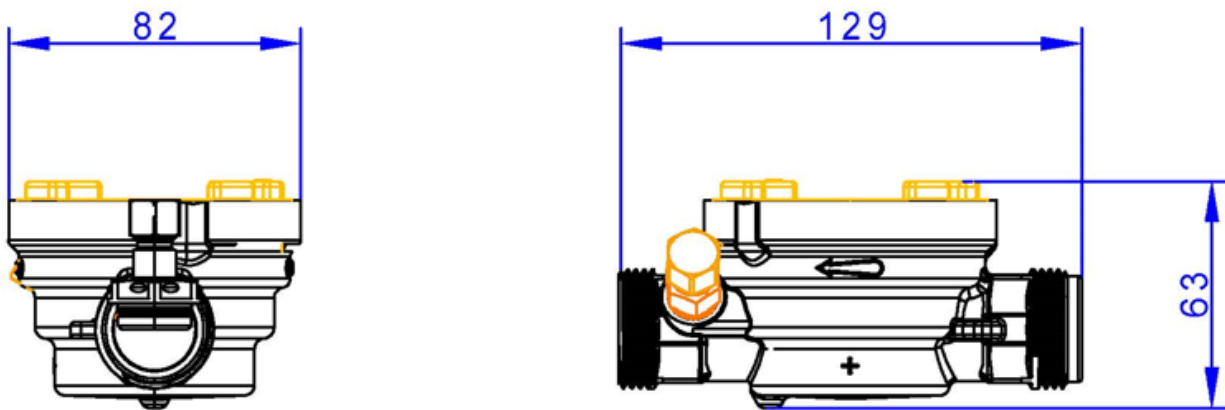
1.	BESCHREIBUNG	3
2.	MAßZEICHNUNG [mm]	3
3.	SICHERHEIT, WARTUNG, PFLEGE	3

## 1. BESCHREIBUNG

### Technische Daten

Einrohranschluss mit integrierter Rücklauf-Temperaturmessstelle und Blindflansch zum Durchspülen 3/8"  
 Fühlereinbaustück Ø 6 mm M12x1 mit Direktföhlung für den Vorlauf  
 geeignet für Wärmehähler Allmess Integral MK bis Qn 1,0

## 2. MAßZEICHNUNG [mm]



## 3. SICHERHEIT, WARTUNG, PFLEGE

### Bestimmungsgemäßer Einsatz

Die Anforderungen der DIN 4109 / VDI 4100 und der VDE 0100 701 sind einzuhalten.

### Montage

Das Fühlereinbaustück darf nur von ausgebildetem Fachpersonal montiert und bedient werden. Fachhandwerker müssen die Bedienungsanleitung lesen, verstehen und beachten. Eine Haftung des Herstellers gemäß den gesetzlichen Bestimmungen ist nur unter Einhaltung der oben genannten Bedingungen gegeben.

### Wartung und Pflege

Beim Füll- und Ergänzungswasser der Heizungsanlage, ist die Einhaltung der VDI 2035 zu beachten.