

Anschlussstation AS 11h

Beschreibung

Anschlussstation für Heizkörperanbindung (ein Heizkreis), bestehend aus vormontierter Heizungsverrohrung im UP-Wand, UP-Stand- oder AP-Schrank.

Alternativ mit Kaltwasserzählerverrohrung (W1) bzw. Kalt- und Warmwasserzählerverrohrung (W2).

Auslegungsdaten

max. Wärmeleistung	50 kW bei ΔT 20 K
max. Volumenstrom	2,14 m ³ /h
max. Betriebstemperatur	90 °C
max. Betriebsdruck Heizung	6 bar
max. Betriebsdruck Trinkwasser	10 bar

Bedienungsanleitungen der Einzelkomponenten

siehe Folgeseiten



Artikelübersicht

Typ	AS 11h	AS 11h W1	AS 11h W2
Schranktyp	UP-Wandschrank 84	UP-Wandschrank 85	UP-Wandschrank 85
B x H	330 x 376 mm	330 x 525 mm	330 x 525 mm
Einbautiefe	90 - 120 mm	90 - 120 mm	90 - 120 mm
Artikel-Nr.	50+151100	50+151101	50+151102

Typ	AS 11h ST	AS 11h W1 ST	AS 11h W2 ST
Schranktyp	UP-Standschrank 80	UP-Standschrank 80	UP-Standschrank 80
B x H	330 x 710 mm	330 x 710 mm	330 x 710 mm
Einbautiefe	90 - 120 mm	90 - 120 mm	90 - 120 mm
Artikel-Nr.	50+151110	50+151111	50+151112

Typ	AS 11h AP	AS 11h W1 AP	AS 11h W2 AP
Schranktyp	AP-Schrank	AP-Schrank	AP-Schrank
B x H	337 x 620 mm	496 x 620 mm	496 x 620 mm
Einbautiefe	125 mm	125 mm	125 mm
Artikel-Nr.	50+651110	50+651111	50+651112



Für eine ordnungsgemäße Montage verwenden Sie bitte geeignetes Werkzeug.



UP-Wandschrank 84 und 85

Technische Daten

Einbauzarge

- Bautiefe 80 mm, aus feuerverzinktem Stahlblech
- seitlich universell vorgestanzte Rohrführungen (optimaler Verteileranschluss)
- zwei verstellbare Montageschienen an der Rückwand zur flexiblen Verteilerbefestigung

Frontblende

- verstellbarer (max. 40 mm) Frontrahmen mit Stecktür in weiß RAL 9016
- versenkter weißer Drehriegel

Bauhöhe Wandschrank 84: 376 mm

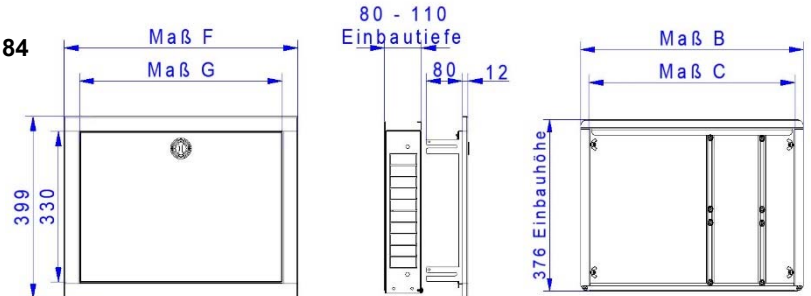
Bauhöhe Wandschrank 85: 525 mm

Einbautiefe: 80 - 120 mm (bei Einbau von Wärmehzählern mind. 90 mm Einbautiefe beachten)

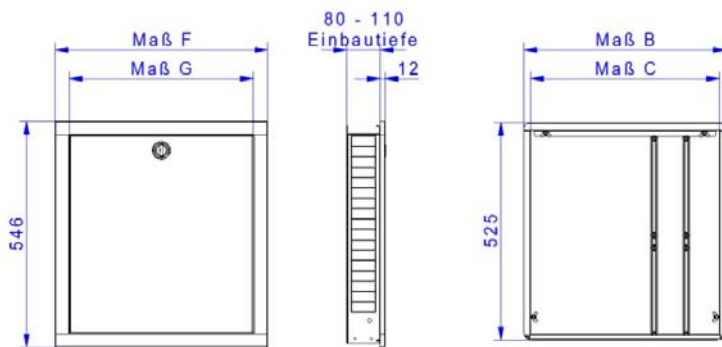


Maßtabelle Typ 84 / 85	
Maß \ Typ	0.2
B	330
C	296
F	354
G	286

Bemaßung Wandschrank 84

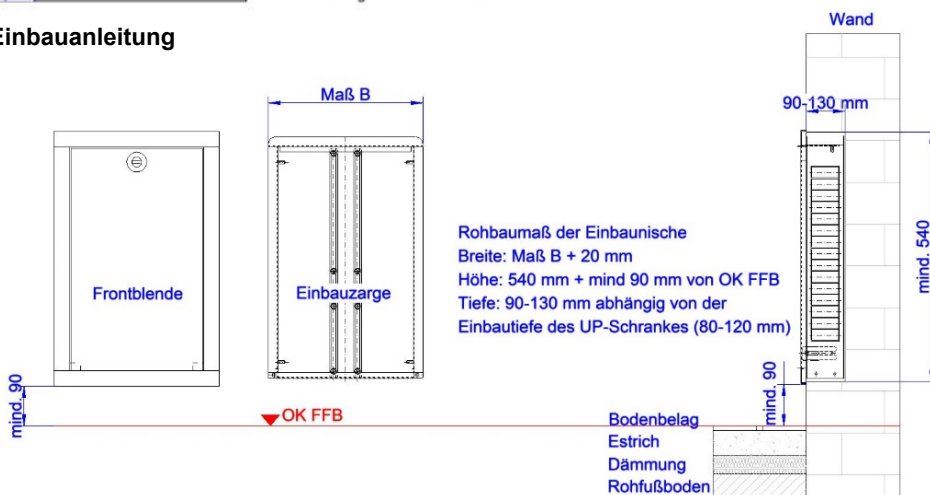


Bemaung Wandschrank 85



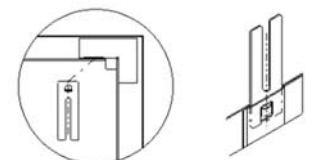
Fr eine ordnungsgeme Montage verwenden Sie bitte geeignetes Werkzeug.

Einbauanleitung



Montage Befestigungslaschen

Die Befestigungslaschen sind im Auslieferungszustand lose der Frontblende beigelegt. Die Laschen werden per Klick-System, in die dafr vorgesehenen Aufnahmen am Frontrahmen eingerastet. (siehe Bild). Der Frontrahmen kann nun an der Einbauzarge mit Hilfe der Flgelmuttern befestigt werden.



Beschreibung:

Montagehhe mindestens 90 mm von Oberkante des Fertigfubodens, die bauseitige Hhe der Sockelleiste darf dann maximal 80 mm betragen, bei hherer Sockelleiste muss die Hhe entsprechend angepasst werden. Zur sicheren Fixierung kann die Einbauzarge an der Rckwand befestigt werden. Die Vorderkante der Einbauzarge ist bndig mit der Vorderkante des fertigen Wandaufbaus auszurichten.

Ausnahme: Bei UP-Wandschrank 84/85 mit montierter Wrmehzhlerverrohrung, muss die Einbauzarge mindestens 10 mm tiefer wie der fertige Wandaufbau ausgerichtet werden.

Bestimmungsgemer Einsatz

Die Anforderungen der DIN 4109 / VDI 4100 und der VDE 0100 701 sind einzuhalten.

Sicherheit

Die Schrnke erfllen keine Anforderungen der Feuerwiderstandsklassen F30, F60, F90 usw. Bei bestehenden Brandschutzanforderungen wird empfohlen, den Verteilerschrank mit feuerfestem Material (z.B. Gipskarton o..) zu verkleiden.

Unterputz-Verteilerschrank 80

Technische Daten

Einbauzarge

- Bautiefe 80 mm, aus feuerverzinktem Stahlblech
- seitlich universell vorgestanzte Rohrführungen für den optimalen Verteileranschluss
- zwei verstellbare Montageschienen an der Rückwand zur flexiblen Verteilerbefestigung
- abnehmbare Rohrumlenkschiene zur einfachen Montage der Anschlussrohre
- höhenverstellbare Schrankfüße für Fußbodenaufbau (130 mm)

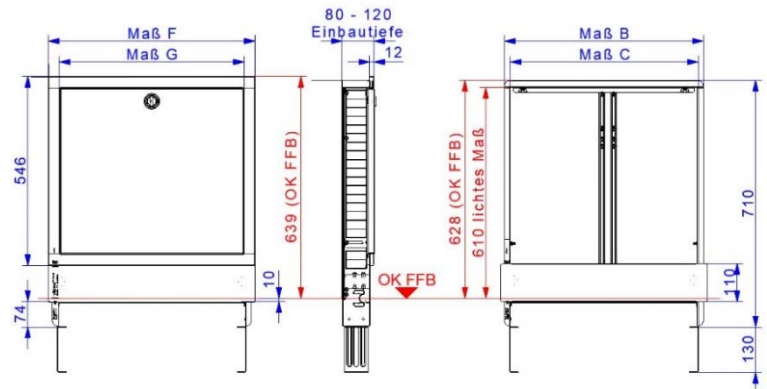
Frontblende und Estrichprallblech

- verstellbarer (max. 40 mm) Frontrahmen mit Stecktür in weiß RAL 9016
- abnehm- und verstellbares (max. 40 mm) Estrichprallblech in weiß RAL 9016
- versenkter weißer Drehriegel



Bemaßung

Bauhöhe: 710 - 840 mm
 Einbautiefe: 80 - 120 mm
 (bei Einbau von Wärmehählern mind. 90 mm Einbautiefe beachten)
 Breite: siehe Maßtabelle



Maßtabelle

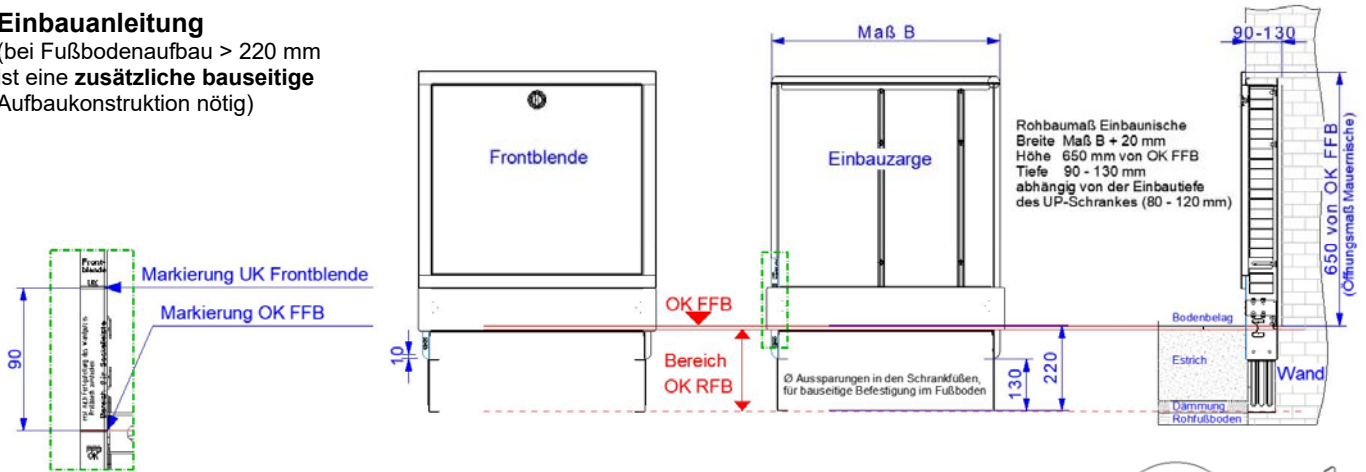
Maß \ Typ	0.2	0.3	0.4	0.5	1.0	1.5	2.0	2.5	3.0	4.0
B	330	385	435	490	575	725	875	1025	1175	1475
C	296	351	401	455	540	690	840	990	1140	1440
F	354	409	459	513	598	748	898	1048	1198	1498
G	286	341	391	445	530	680	830	980	1130	1430



Für eine ordnungsgemäße Montage verwenden Sie bitte geeignetes Werkzeug.

Einbauanleitung

(bei Fußbodenaufbau > 220 mm ist eine **zusätzliche bauseitige** Aufbaukonstruktion nötig)



Montage Befestigungslaschen

Die Befestigungslaschen sind im Auslieferungszustand lose der Frontblende beigelegt. Die Laschen werden per Klick-System, in die dafür vorgesehenen Aufnahmen am Frontrahmen, eingerastet (siehe Bild). Der Frontrahmen kann nun an der Einbauzarge mit Hilfe der Flügelmuttern befestigt werden.



Den UP-Schrank mittels der höhenverstellbaren Füße auf die Höhe der Oberkante des Fertigfußbodens (OK FFB) einstellen, so dass sich die Markierung OK FFB an der Einbauzarge des UP-Schranks auf Höhe der Oberkante des Fertigfußbodens (OK FFB) befindet. Die bauseitige Höhe der Sockelleiste darf maximal 80 mm betragen. Zur sicheren Fixierung sind die höhenverstellbaren Füße auf dem Rohfußboden zu befestigen. Der Verteilerschrank kann zusätzlich an der Rückwand der Einbauzarge befestigt werden.

Achtung Bei tieferem Einbau des Estrichprallbleches in den Estrich, ist unbedingt der bauseitige Aufbau der Sockelleiste zu beachten! Die Vorderkante der Einbauzarge ist bündig mit der Vorderkante des fertigen Wandaufbaus auszurichten.

Bestimmungsgemäßer Einsatz

Die Anforderungen der DIN 4109 / VDI 4100 und der VDE 0100 701 sind einzuhalten.

Sicherheit

Die Schränke erfüllen keine Anforderungen der Feuerwiderstandsklassen F30, F60, F90 usw. Bei bestehenden Brandschutzanforderungen wird empfohlen, den Verteilerschrank mit feuerfestem Material (z.B. Gipskarton o.ä.) zu verkleiden.

Aufputz-Verteilerschrank A

Technische Daten

Gehäuse mit Rückwand

- aus galvanisch verzinktem Stahlblech mit Kunststoffbeschichtung in RAL 9016
- zwei verstellbare Montageschienen an der Rückwand zur flexiblen Verteilerbefestigung
- höhenverstellbare Schrankfüße für Fußbodenaufbau (130 mm)
- abnehmbares Estrichprallblech

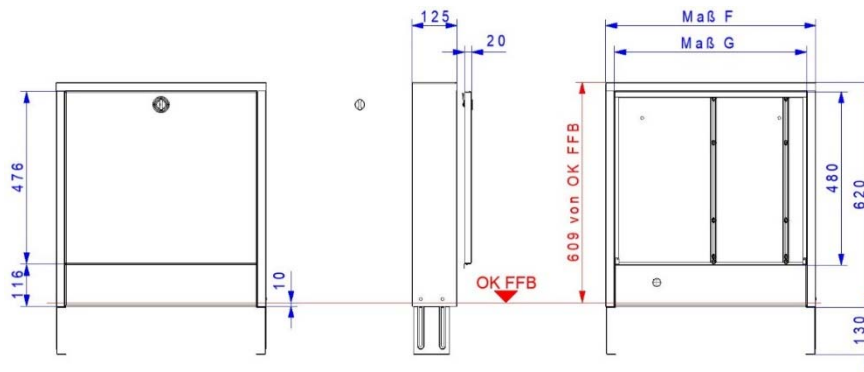
Stecktür

- aus galvanisch verzinktem Stahlblech mit Kunststoffbeschichtung in RAL 9016
- versenkter weißer Drehriegel



Bemaßung

Bauhöhe: 620 - 750 mm
 Bautiefe: 125 mm
 Breite: siehe Maßtabelle

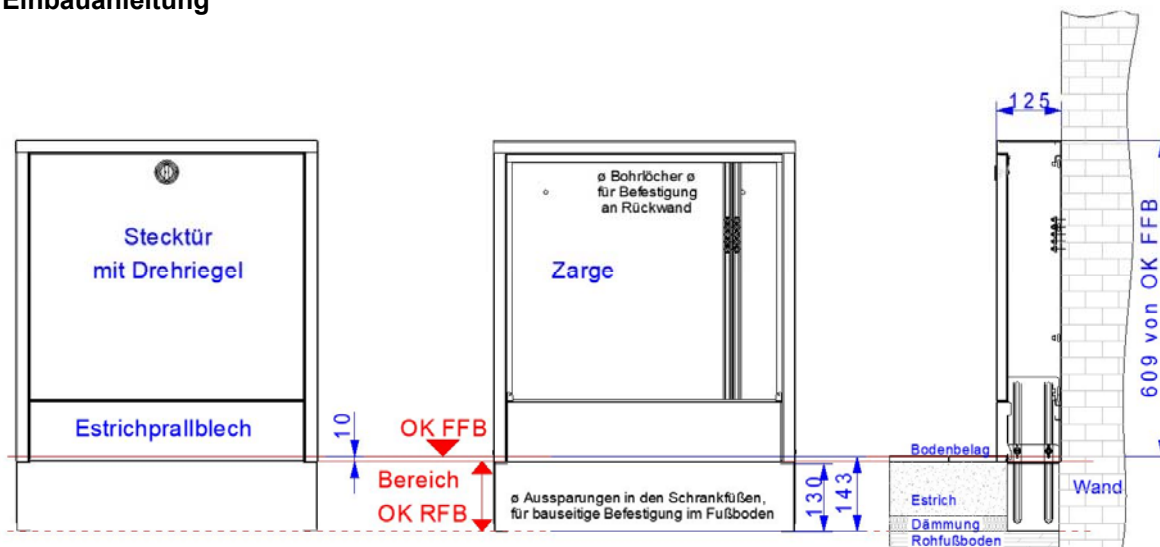


Maßtabelle										
Maß \ Typ	0.2	0.3	0.4	0.5	1.0	1.5	2.0	2.5	3.0	4.0
F	337	392	442	496	582	732	882	1032	1182	1482
G	287	342	392	446	531	681	831	981	1131	1431



Für eine ordnungsgemäße Montage verwenden Sie bitte geeignetes Werkzeug.

Einbauanleitung



Den AP-Schrank mittels der höhenverstellbaren Füße auf die Höhe der Oberkante des Fertigfußbodens (OK FFB) einstellen, so dass sich das Estrichprallblech des Aufputzschrankes 10 mm unterhalb der Höhe Oberkante des Fertigfußbodens (OK FFB) befindet. Die bauseitige Höhe der Sockelleiste darf maximal 80 mm betragen. Zur sicheren Fixierung sind die höhenverstellbaren Füße auf dem Rohfußboden zu befestigen. Der Verteilerschrank kann zusätzlich an der Gehäuserückwand befestigt werden.

Achtung Bei tieferem Einbau des Estrichprallbleches in den Estrich, ist unbedingt der bauseitige Aufbau der Sockelleiste zu beachten!

Bestimmungsgemäßer Einsatz

Die Anforderungen der DIN 4109 / VDI 4100 und der VDE 0100 701 sind einzuhalten.

Sicherheit

Die Schränke erfüllen keine Anforderungen der Feuerwiderstandsklassen F30, F60, F90 usw. Bei bestehenden Brandschutzanforderungen wird empfohlen, den Verteilerschrank mit feuerfestem Material (z.B. Gipskarton o.ä.) zu verkleiden.

Heizungsverrohrung

Technische Daten

Winkelanschlussstücke 90° aus Edelstahl und Entlüftungsventil 1/2" im Vor- und Rücklauf
Vor- und Rücklaufkugelhähne aus Messing, vernickelt

max. Betriebstemperatur 80 °C, max. Betriebsdruck 16 bar

Anschlüsse

primär: 3/4" IG
sekundär: 3/4" AG mit Konus, passend für Klemmverschraubung
befestigt mit Rohrschellen



Für eine ordnungsgemäße Montage
verwenden Sie bitte geeignetes Werkzeug.

Wasserzählerstrecken

Wasserzählereinbaustrecken für Kalt- (W1) bzw. Kalt- und Warmwasser (W2)
inklusive EPP-Isolierung nach GEG, befestigt mit Rohrschellen

Technische Daten

max. Betriebstemperatur 90 °C, max. Betriebsüberdruck 10 bar

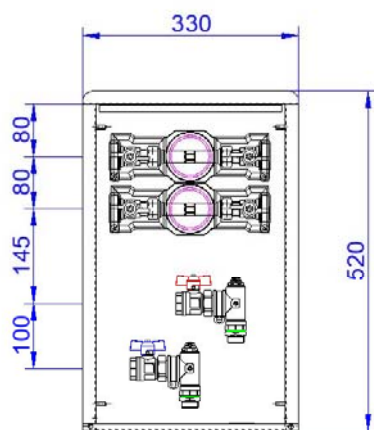
Kugelhähne

- DVGW-Zulassung
- aus Messing (CuZn40Pb2 Cw617N)
- Dichtungen PTFE
- O-Ringe Viton® / NBR PTFE Dichtung
- Hebel Aluminiumgriff blau und / oder rot
- 3/4" ÜW flachdichtend x 3/4" IG

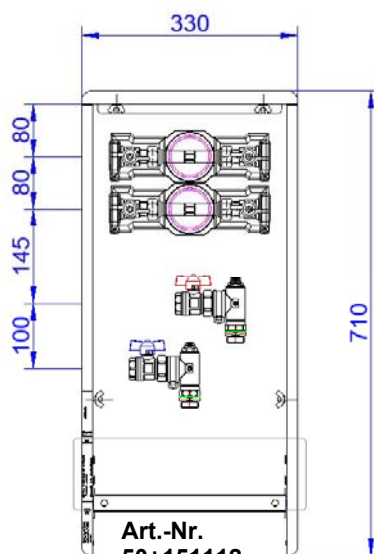
Wasserzählerdistanzrohr

aus Edelstahl 1.4401
Anschlüsse 2 x 3/4" AG, Länge 110 mm

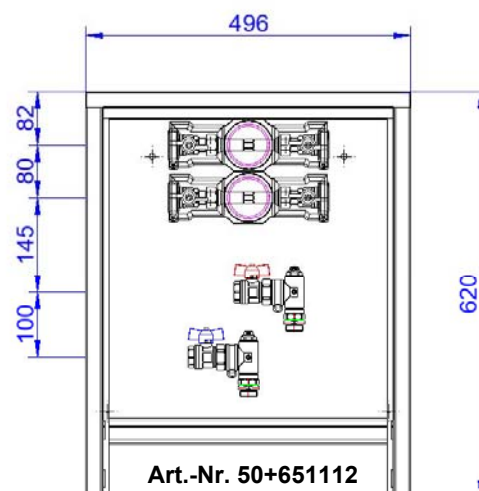
Bemaßung



Art.-Nr. 50+151102



Art.-Nr.
50+151112



Art.-Nr. 50+651112

Sicherheit

Bestimmungsgemäßer Einsatz

Bei der Anwendung muss auf die zulässige Betriebstemperatur bzw. den zulässigen Betriebsdruck geachtet werden. Heizungswasser gemäß VDI 2035 verwenden. Die Anforderungen der DIN 4109 / VDI 4100 und der VDE 0100 701 sind einzuhalten.

Montage

Die Anschlussstation darf nur von ausgebildetem Fachpersonal montiert und bedient werden. Fachhandwerker müssen die Bedienungsanleitung lesen, verstehen und beachten. Eine Haftung des Herstellers gemäß den gesetzlichen Bestimmungen ist nur unter Einhaltung der oben genannten Bedingungen gegeben.

Wartung

Wartungsarbeiten dürfen nur im drucklosen Zustand erfolgen. Unter normalen Betriebsbedingungen benötigen die Kugelhähne keine Wartung. Wir empfehlen jedoch, die Kugelhähne mindestens einmal pro Jahr zu bedienen, um dauerhaft die optimale Funktionstüchtigkeit zu erhalten. Diese setzt eine einwandfreie Wasserqualität, sowie den korrekten Einbau voraus.