

Strangreguliererventil

strawa Ballorex
Vario DN15, DN20, DN25



INHALTSVERZEICHNIS

| | | |
|-----|---|---|
| 1. | BESCHREIBUNG | 3 |
| 2. | TECHNISCHE DATEN..... | 3 |
| 3. | ANSCHLÜSSE..... | 3 |
| 3.1 | EINGANG..... | 3 |
| 3.2 | AUSGANG..... | 3 |
| 4. | MAßZEICHNUNG..... | 4 |
| 4.1 | STRANREGULIERVENTIL BALLOREX VARIO DN15 MIT REDNIPPEL 1/2"AG X 1"AG | 4 |
| 4.2 | STRANGREGULIERVENTIL BALLOREX VARIO DN20 MIT REDNIPPEL 3/4"AG X 1"AG..... | 4 |
| 4.3 | STRANGREGULIERVENTIL BALLOREX VARIO DN25 MIT MIT NIPPEL 1" AG X 1"AG..... | 5 |
| 5. | ARTIKELÜBERSICHT..... | 6 |

1. BESCHREIBUNG

Das Strangregulierventil Ballorex Vario, ausgestattet mit einem zusätzlichen Anschlussnippel, ist speziell darauf ausgelegt, einen präzisen hydraulischen Abgleich der e-class Anschlussverteilers und FBH Anschlussstationen in Heizungsanlagen zu ermöglichen. Diese innovative Komponente gewährleistet eine optimale Wärmeverteilung und trägt zur Verbesserung der Energieeffizienz bei.

2. TECHNISCHE DATEN

stufenlos einstellbarer
Blende mit variablem Kv-Wert
keine vorgeschriebene Durchflussrichtung
Einstellen/Absperren in beiden Richtungen möglich
Gehäuse aus entzinkungsbeständiges Messing CW602N
Venturi-Spindel entzinkungsbeständiges Messing CW602N
Kugel/Regulierschraube entzinkungsbeständiges Messing CW602N verchromt
Absperrung mit Kugelhahn
O-Ring EPDM
Betätigung :Handgriff PA6.6
Betriebstemperatur: -20 °C bis 120 °C
Druckstufe : PN 25
DN15, DN20 oder DN25
Kvs-Wert 1,71 m³/h, 4,4 m³/h oder 7,46 m³/h
Anschlussnippel Messing CW602N

3. ANSCHLÜSSE

3.1 EINGANG

- 1/2" IG, 3/4" IG oder 1" IG

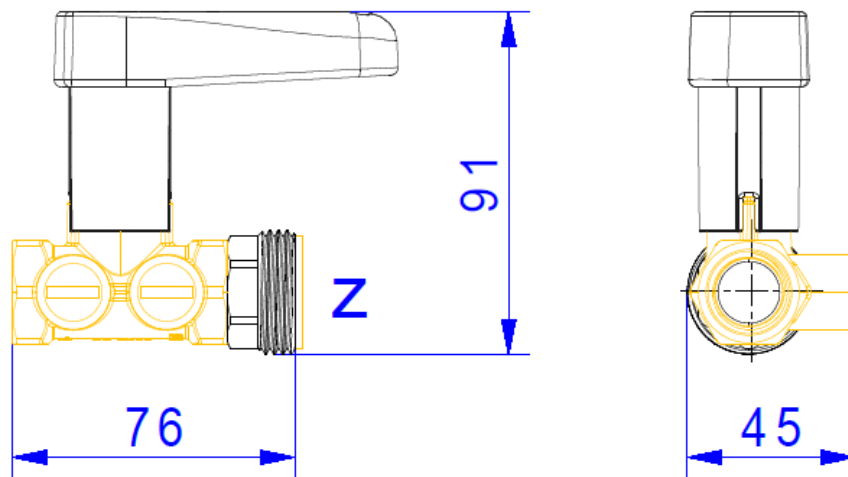
3.2 AUSGANG

- 1" AG flachdichtend

4. MAßZEICHNUNG

4.1 STRANGREGULIERVENTIL BALLOREX VARIO DN15 MIT REDNIPPEL 1/2"AG X 1"AG

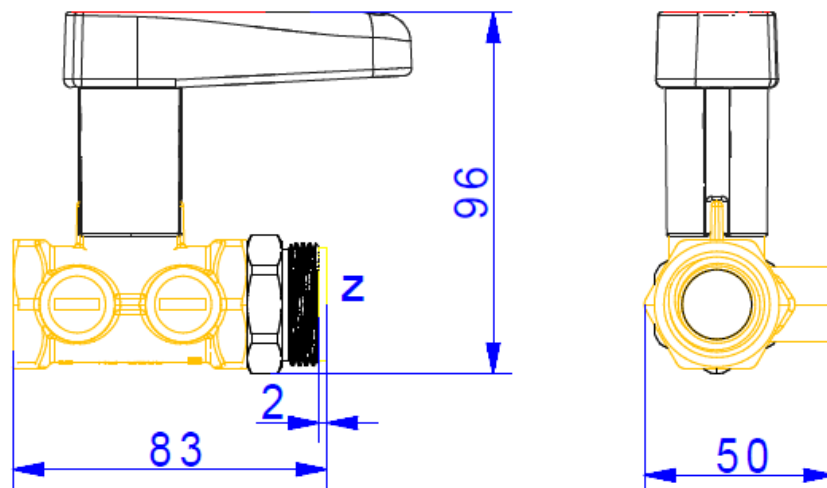
am Beispiel 55-005180



Maßangaben in mm

4.2 STRANGREGULIERVENTIL BALLOREX VARIO DN20 MIT REDNIPPEL 3/4"AG X 1"AG

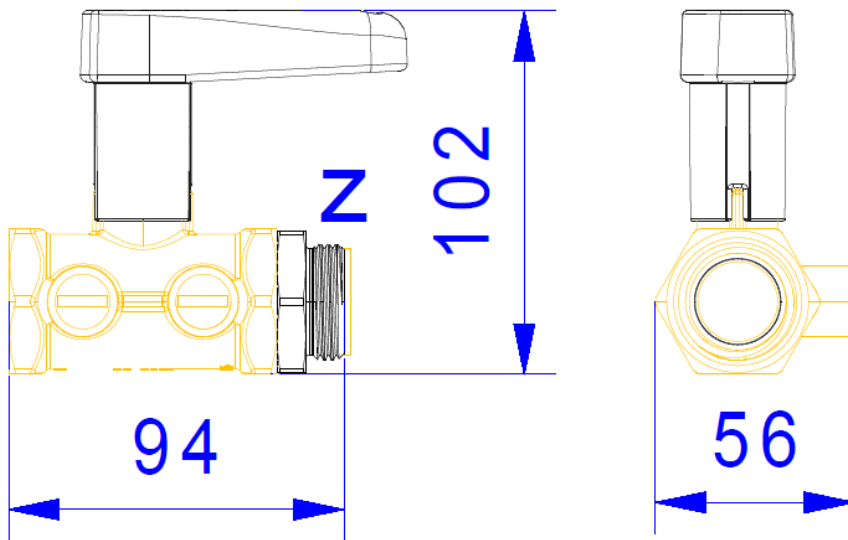
am Beispiel 55-005181



Maßangaben in mm

4.3 STRANGREGULIERVENTIL BALLOREX VARIO DN25 MIT MIT NIPPEL 1" AG X 1"AG

am Beispiel 55-005182



Maßangaben in mm

5. ARTIKELÜBERSICHT

| Art.-Nr. | Bezeichnung |
|-----------|--|
| 55-005180 | Strangregulierventil Ballorex Vario DN15 mit Rednippel 1/2"AG x 1"AG |
| 55-005181 | Strangregulierventil Ballorex Vario DN20 mit Rednippel 3/4"AG x 1"AG |
| 55-005182 | Strangregulierventil Ballorex Vario DN25 mit mit Nippel 1" AG x 1"AG |