

Beschreibung:

- ✓ Anschlussgarnitur für Wärmezählervorbereitung
- ✓ mit Vor- und Rücklaufverrohrung aus Edelstahl
- ✓ Kugelhähne mit Fühleranschluss für direkteintauchende Fühler (5-5,2 mm, M 10x1) im Vorlauf (1F) bzw. im Vor- und Rücklauf (2F)
- ✓ Rücklauf mit Kugelhahn vor und hinter dem WMZ-Distanzrohr
- ✓ WMZ-Distanzrohr 3/4" Länge 110 mm oder 1" Länge 130 mm
- ✓ für den horizontalen Primäranschluss von e-class Verteilern



Technische Daten:

Auslegungsdaten:

- ✓ max. Betriebstemperatur 80°C
- ✓ max. Betriebsdruck 6 bar

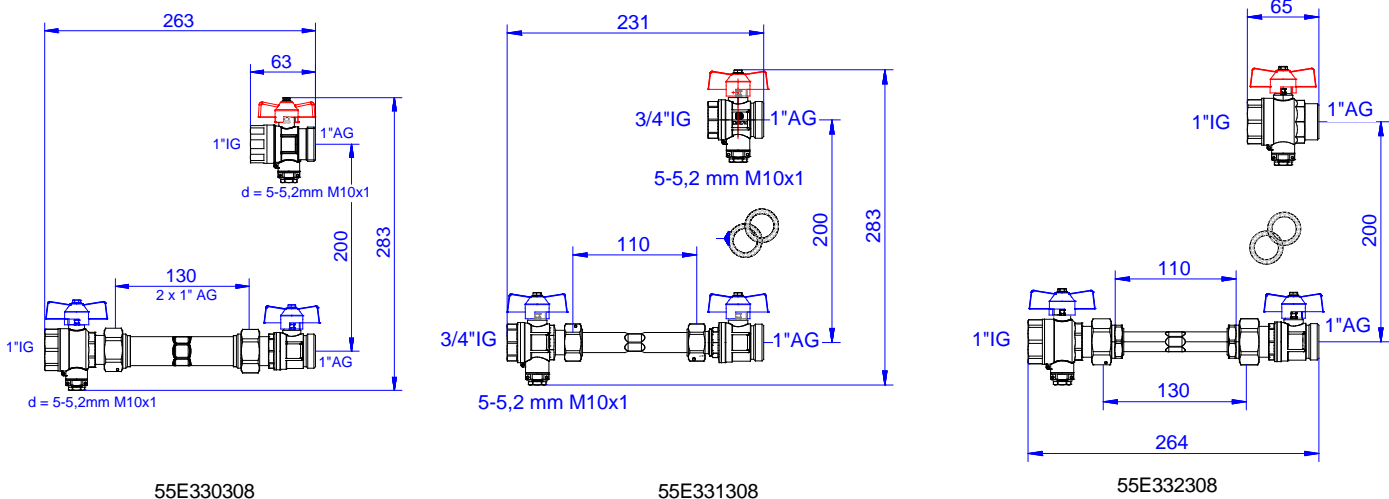
Primäranschluss:

- ✓ 3/4" IG bzw. 1" IG
- ✓ Anschluss wahlweise von links oder rechts

Sekundäranschluss:

- ✓ 1" AG fld. für den Anschluss von e-class VA Verteilern

Bemaßung:



Artikelübersicht:

e-class AG 3/4" WMZ:

	Fühleranschluss im Vorlaufkugelhahn	Fühleranschluss im Vorlauf- und Rücklaufkugelhahn
e-class Anschlussgarnitur	AG 3/4" WMZ-1F	AG 3/4" WMZ-2F
WMZ-Distanzrohr	3/4" AG / 110 mm	3/4" AG / 110 mm
Artikel-Nr.: Ø 5-5,2mm M10x1	55E331306	55E331308
Artikel-Nr.: Ø 6mm M12x1	55E331306M12	55E331308M12

e-class AG 1" WMZ:

	Fühleranschluss im Vorlaufkugelhahn		Fühleranschluss im Vorlauf- und Rücklaufkugelhahn	
	AG 1" WMZ-1F	AG 1" WMZ-1F variabel	AG 1" WMZ-2F	AG 1" WMZ-2F variabel
WMZ-Distanzrohr	1" AG / 130 mm	1" AG / 130 mm (3/4" AG / 110mm)	1" AG / 130 mm	1" AG / 130 mm (3/4" AG / 110mm)
Artikel-Nr.: Ø 5-5,2mm M10x1	55E330306	55E332306	55E330308	55E332308
Artikel-Nr.: Ø 6mm M12x1	55E330306M12	55E332306M12	55E330308M12	55E332308M12