



Witterungsfühler

QAC...

- Witterungsfühler zur Erfassung der Aussentemperatur und – in geringem Masse – Sonneneinstrahlung, Wind und Wandtemperatur
- Die QAC... und dieses Datenblatt sind für Erstausrüster (OEM) bestimmt, die die Witterungsfühler im Zusammenhang mit ihren Produkten einsetzen

Anwendung

- Führungsfühler für witterungsgeführte Vorlauftemperaturregelung
- Messfühler für Optimierungsfunktionen

Typenübersicht

Typenbezeichnung	Messelement Widerstand bei °C	Messbereich	Toleranz *	Zeitkonstante	Gewicht pro Stück	Packungsgrösse/Stk.	Cu-Kabel mm ² /Mantel Ø mm	Zulässige Kabellänge
QAC21	LG-Ni 1000 Ω bei 0	-50...70 °C	± 0,4 K	14 min.	73 g	48 einzelverpackt in Sammelpackung	0.6 / 5.5	20 m
QAC31/101	NTC 575 Ω bei 20	-50...60 °C	± 1 °C	12 min.			1 / 6.6	80 m
QAC34/101	NTC1000 Ω bei 25	-50...70 °C	± 1 °C	12 min.			1.5 / 7.2	120 m

* QAC21 bei 0 °C, QAC31/101 und QAC34/101 bei -10...+20 °C

Bestellung

Bei der Bestellung ist die Typenbezeichnung gemäss Typenübersicht anzugeben (z.B. **QAC31/101**).

Technik

QAC21

Das Messelement ist ein Nickel-Dünnschichtelement mit einem Basiswiderstand von 1000 Ω bei 0 °C. Die Widerstandskennlinie steigt als Funktion der Temperatur mit ca. 5 Ω pro Kelvin.

QAC31/101

Das Messelement ist ein NTC-Element mit linearisierter Kennlinie und einem Basiswiderstand von 575 Ω bei 20 °C.

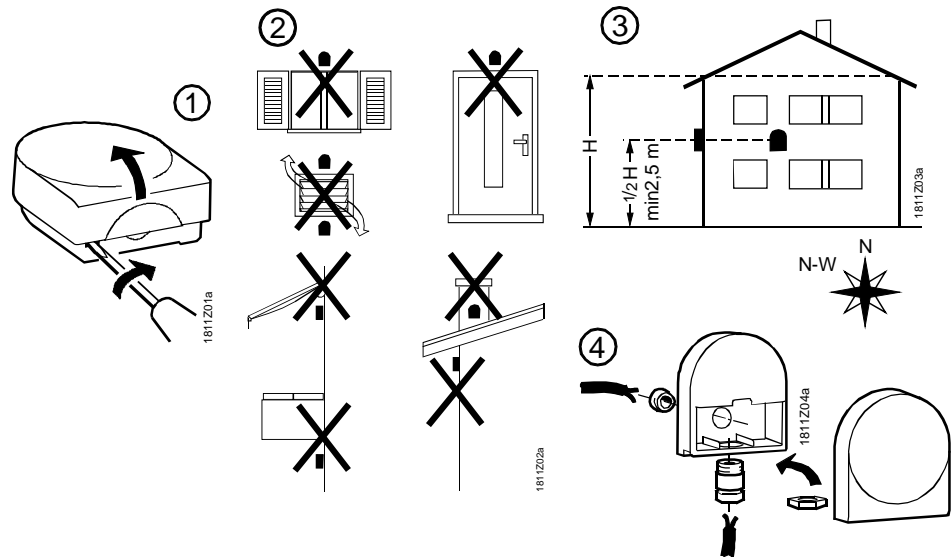
QAC34/101

Das Messelement ist ein NTC-Element mit einem Basiswiderstand von 1000 Ω bei 25 °C. Die Widerstandskennlinie sinkt mit ca. 4 % pro Kelvin.

Ausführung

Der Witterungsfühler besteht aus einem Kunststoffgehäuse mit abnehmbarer Haube. Das Messelement ist in Kunstharz eingegossen. Die Anschlussklemmen sind nach dem Abnehmen der Haube zugänglich. Für die Zuführung des Kabels aus der Wand muss eine Durchführung, Stopfbuchse oder Dichtmasse verwendet werden (siehe auch Bild 4). Für die Aufputzmontage ist an der Unterseite des Gehäuses eine Kabelverschraubung einsetzbar.

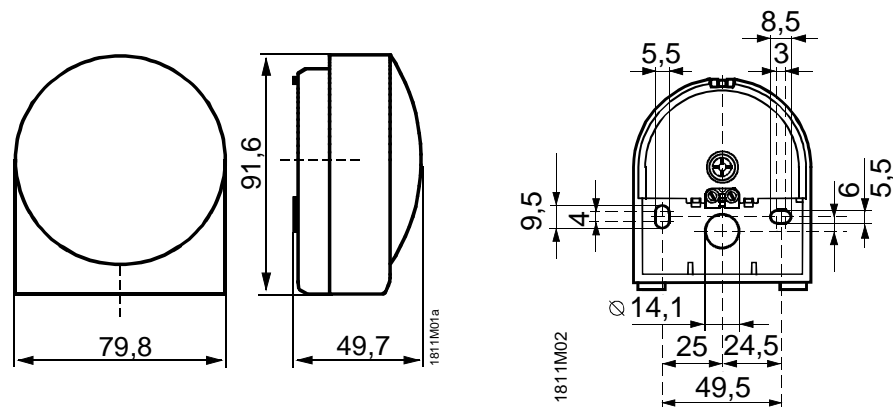
Montage und Installation



Technische Daten

Normen und Standards	Klimatische Anforderungen	gemäss IEC 721-3
	Mechanische Anforderungen	gemäss IEC 721-3
	Produktesicherheit	
	Gehäuseschutzart	IP 54 nach EN 60529
	Schutzklasse	III nach EN 60529
	Elektrische Anschlüsse	
	Klemmen	vertauschbar
	Kabeleinführung für	Kabelverschraubung (z.B. M16x1,5)
Farbe	Deckel	RAL 9003
	Boden	RAL 7001

Massbilder



©2005 Siemens Schweiz AG
Änderungen vorbehalten