

Beschreibung:

- ✓ Anschlussgarnitur für Wärmezählervorbereitung
- ✓ mit Vor- und Rücklaufverrohrung aus edelstahl
- ✓ Winkelanschlussstück 90° und optional 1/2" Stopfen im Vor- und Rücklauf
- ✓ Kugelhähne mit Fühleranschluss für direkteintauchende Fühler (5-5,2 mm, M 10x1) im Vorlauf (1F) bzw. im Vor- und Rücklauf (2F)
- ✓ Rücklauf mit Kugelhahn vor und hinter dem WMZ-Distanzrohr
- ✓ WMZ-Distanzrohr 3/4" Länge 110 mm oder 1" Länge 130 mm
- ✓ für den vertikalen Primäranschluss von e-class Verteilern



Technische Daten:

Auslegungsdaten:

- ✓ max. Betriebstemperatur 80°C
- ✓ max. Betriebsdruck 6 bar

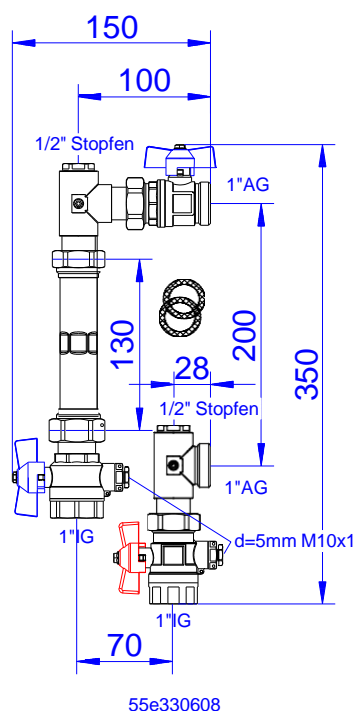
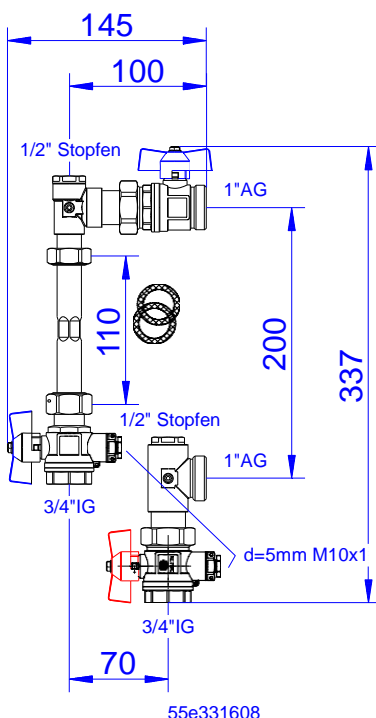
Primäranschluss:

- ✓ 3/4" IG bzw. 1" IG
- ✓ Anschluss wahlweise von links oder rechts

Sekundäranschluss:

- ✓ 1" AG fld. für den Anschluss von e-class VA Verteilern

Bemaßung:



Artikelübersicht:

e-class AG 3/4" (L)V-WMZ:

| e-class Anschlussgarnitur | Fühleranschluss im Vorlaufkugelhahn | | Fühleranschluss im Vorlauf- und Rücklaufkugelhahn | |
|-------------------------------------|-------------------------------------|------------------|---|------------------|
| | AG 3/4" LV-WMZ-1F | AG 3/4" V-WMZ-1F | AG 3/4" LV-WMZ-2F | AG 3/4" V-WMZ-2F |
| WMZ-Distanzrohr | 3/4" AG / 110 mm | 3/4" AG / 110 mm | 3/4" AG / 110 mm | 3/4" AG / 110 mm |
| Artikel-Nr.: Ø 5-5,2 mm M10x1 im | 55E331507 | 55E331607 | 55E331508 | 55E331608 |
| Artikel-Nr.: Ø 6 mm M12x1 AG | 55E331507M12 | 55E331607M12 | 55E331508M12 | 55E331608M12 |

e-class AG 1" (L)V-WMZ:

Fühleranschluss im Vorlaufkugelhahn

| e-class Anschlussgarnitur | AG 1" LV-WMZ-1F | AG 1" V-WMZ-1F | AG 1" LV-WMZ-1F variabel | AG 1" V-WMZ-1F variabel |
|----------------------------------|-----------------|----------------|--------------------------------------|--------------------------------------|
| WMZ-Distanzrohr | 1" AG / 130 mm | 1" AG / 130 mm | 1" AG / 130 mm (3/4" AG / 110 mm) | 1" AG / 130 mm (3/4" AG / 110 mm) |
| Artikel-Nr.: Ø 5-5,2 mm M10x1 | 55E330507 | 55E330607 | 55E332507 | 55E332607 |
| Artikel-Nr.: Ø 6 mm M12x1 AG | 55E330507M12 | 55E330607M12 | 55E332507M12 | 55E332607M12 |

Fühleranschluss im Vorlauf- und Rücklaufkugelhahn

| e-class Anschlussgarnitur | AG 1" LV-WMZ-2F | AG 1" V-WMZ-2F | AG 1" LV-WMZ-2F variabel | AG 1" V-WMZ-2F variabel |
|----------------------------------|-----------------|----------------|--------------------------------------|--------------------------------------|
| WMZ-Distanzrohr | 1" AG / 130 mm | 1" AG / 130 mm | 1" AG / 130 mm (3/4" AG / 110 mm) | 1" AG / 130 mm (3/4" AG / 110 mm) |
| Artikel-Nr.: Ø 5-5,2 mm M10x1 | 55E330508 | 55E330608 | 55E332508 | 55E332608 |
| Artikel-Nr.: Ø 6 mm M12x1 AG | 55E330508M12 | 55E330608M12 | 55E332508M12 | 55E332608M12 |