

Lieferumfang / Technische Daten



Variabler und montagefreundlicher Aufputz-Verteilerschrank für die fachgerechte und schnelle Verteilermontage.

Inhalt:

- 1 x Aufputzzarge, inkl. Estrichprallblech
- 1 x Einstecktür
- 2 x C-Schiene, zur Verteilerbefestigung
- Montageanleitung

Bemaßung:

- Bauhöhe: 710-840 mm
- Bautiefe: 125 mm
- Breite: siehe Maßtabelle

Rohranschlüsse:

nur von unten möglich

Technische Daten:

Gehäuse mit Rückwand

aus galvanisch verzinktem Stahlblech mit Kunststoffbeschichtung in RAL 9016
zwei verstellbare Montageschienen an der Rückwand zur flexiblen Verteilerbefestigung
höhenverstellbare Schrankfüße für Fußbodenaufbau min. 60 mm und max. 190 mm
abnehmbares Estrichprallblech

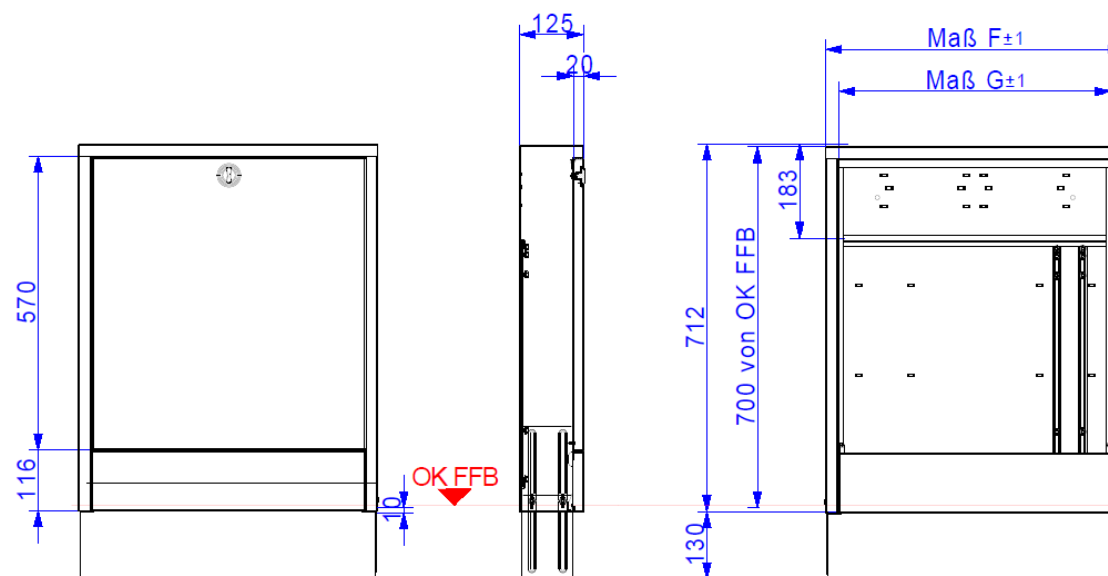
Stecktür

aus galvanisch verzinktem Stahlblech mit Kunststoffbeschichtung in RAL 9016
mit versenktem, weißem Drehriegel
alternativ auch mit Kunststoffstecktür in weiß ähnlich RAL 9016 lieferbar

Vorteile:

große Montagefreiheit im oberen Rückwandbereich für Zusatzkomponenten wie Klemmleisten und Wasserzähleinbaustrecken

vorgestanzte Öffnungen seitlich und oberhalb auf der Rückwand zur Montage von Wasserzähleinbaustrecken W1 und W2 mit KLICK-System und Comfort strawalogiX RT-STA Klemmleiste



Maßtabelle + Zubehör

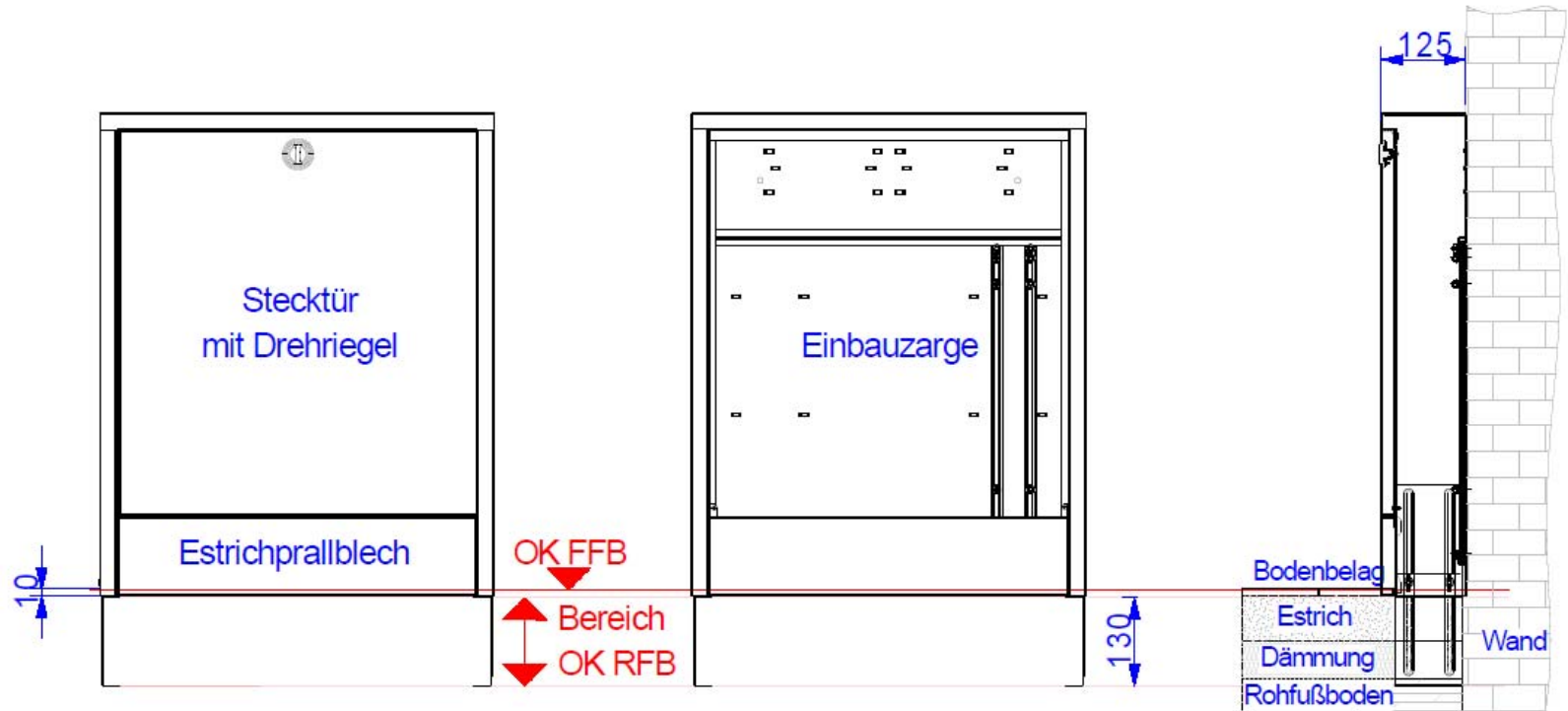
Maß \ Typ	0.4	0.5	1.0	1.5	2.0	2.5	3.0	4.0
F	442	496	582	732	882	1032	1182	1482
G	392	446	531	681	831	981	1131	1431
Artikelnummern								
Schrank mit Frontblende RAL 9016 weiß	60C086604	60C086605	60C086610	60C086615	60C086620	60C086625	60C086630	60C086640

Einbauanleitung

Beschreibung:

Den AP-Schrank mittels der höhenverstellbaren FüÙe auf die Höhe der Oberkante des Fertigfußbodens (OK FFB) einstellen, so dass sich das Estrichprallblech des Aufputzschrankes 10 mm unterhalb der Höhe Oberkante des Fertigfußbodens (OK FFB) befindet. Die bauseitige Höhe der Sockelleiste darf maximal 80 mm betragen. Zur sicheren Fixierung sind die höhenverstellbaren FüÙe auf dem Rohfußboden zu befestigen. Der Verteilerschrank kann zusätzlich an der Rückwand der Einbauzarge befestigt werden.

Achtung Bei tieferem Einbau des Estrichprallbleches in den Estrich, ist unbedingt der bauseitige Aufbau der Sockelleiste zu beachten!



Sicherheit

Brandschutz

Die Schränke erfüllen keine Anforderungen der Feuerwiderstandsklassen F30, F60, F90 usw.

Bei bestehenden Brandschutzanforderungen wird empfohlen, den Verteilerschrank mit feuerfestem Material (z.B. Gipskarton o.ä.) zu verkleiden.