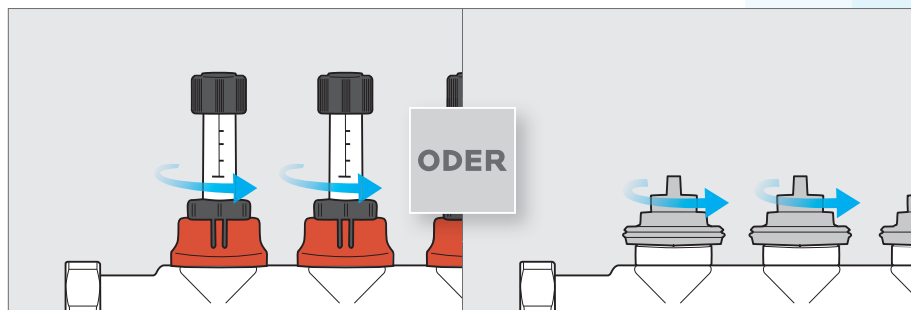


INTELLIGENT UND ADAPTIV:

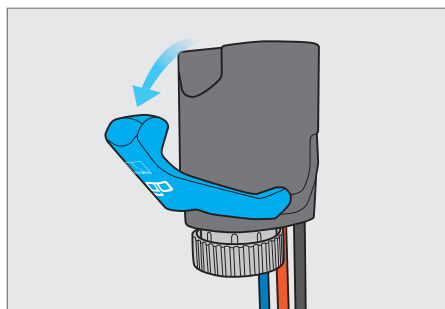
# REGELANTRIEB EGO M30 MONTAGEANLEITUNG

ego

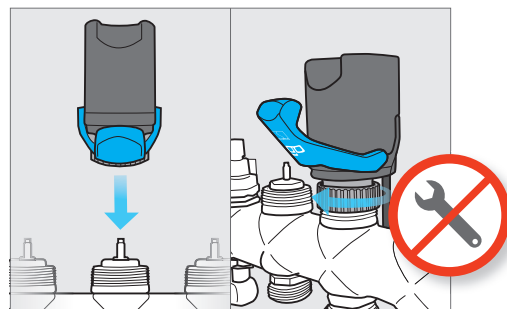
- 1 Vorhandene Abgleichventile aller Heizkreise vollständig öffnen



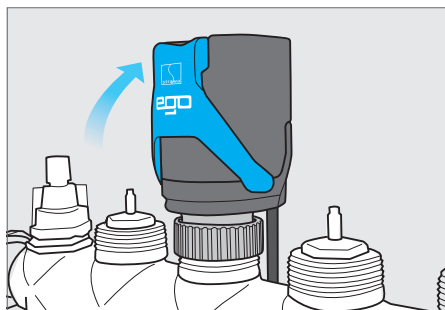
- 2 Klapphebel öffnen



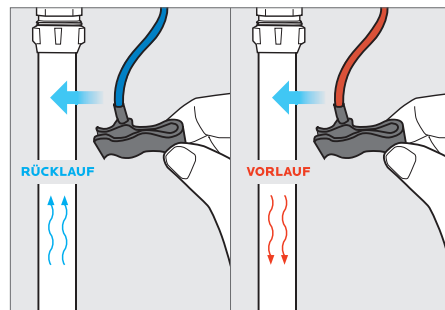
- 3 Regelantrieb anschrauben



- 4 Klapphebel schließen



- 5 Temperatursensor-Clips befestigen

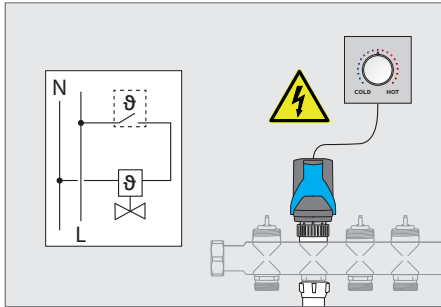


INTELLIGENT UND ADAPTIV:

# REGELANTRIEB EGO M30 MONTAGEANLEITUNG

ego

## 6 Mit Raumtemperaturregler / Spannungsquelle verbinden



**Achtung:** Das Gerät darf nur von einer Elektrofachkraft installiert werden. Bestehende Sicherheitsvorschriften sind zu beachten.

Betriebsspannung: 230 V AC, 50 Hz  
Einschaltstrom: 130 mA für max. 200 ms  
Leistungsaufnahme: 1,7 W  
Schutzklasse: II  
IP-Schutzklasse: 54  
Umgebungstemperatur: 0 – 50 °C  
Einbaulage: beliebig

LED Code	Information
Grün blinkend	Normaler Regelbetrieb
Blau blinkend	Initialisierung
Gelb blinkend	Nicht montierter Ego wird bestromt
Rot doppelt blinkend	Vorlauftemperatur > 60 °C
Rot blinkend	Störung / eingeschränkte Funktion

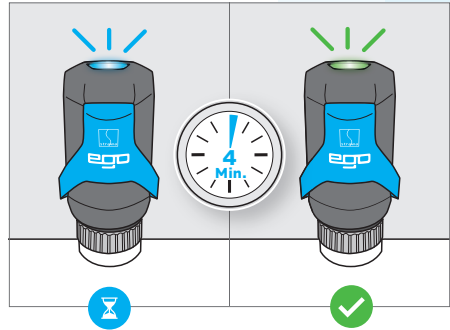
## Hersteller:

**STRAUB KG**  
Dr.-Troch-Straße 17  
99867 Gotha

[www.strawa.com/produkt/2110210002](http://www.strawa.com/produkt/2110210002)



## 7 Start



## Bestimmungsgemäße Verwendung

Intelligent autonomer elektrothermischer Regelantrieb 230 V NC für den adaptiven hydraulischen Abgleich der Heizkreise eines Heizkreisverteilers in Flächenheizungs- und Flächenkühlungssystemen mit Einzelraumregelung. Stromlos geschlossen und mit Klappebel zum entlasteten Aufschrauben bzw. zum stromlosen manuellen Öffnen des Thermostatventils. Mit integrierter Vorlauftemperaturbegrenzung.

Zur Montage an Heizkreisverteiltern mit mindestens 50 mm Heizkreisabstand und mit Thermostatventileinsätzen namhafter Hersteller mit M30x1,5-Außengewinde (Schließmaß 11,8 mm). Temperatursensoren geeignet für Flächenheizungsrohre aus Kunststoff, Metall oder Kombinationen daraus, mit Außendurchmessern von 12 bis 20 mm.

## Störungen und Problemlösungen

Ist die Regelfähigkeit durch einen Fehler erheblich gestört (LED rot blinkend) oder ist trotz ausreichender Primärenergieversorgung die Funktion des Heizkreises im Regelbetrieb (grün blinkend) nicht gegeben, kann eine manuelle Initialisierung möglicherweise die Ursache beheben.

**Weitere Hinweise und Durchführung siehe QR-Code unten.**

Sollte sich die Störung nicht beseitigen lassen, muss der EGO getauscht werden.

**Weitere Details und Problemlösungs Maßnahmen** entnehmen Sie bitte dem Datenblatt:

[www.strawa.com/wp-content/uploads/2021/06/2110210002\\_DE\\_IS.pdf](http://www.strawa.com/wp-content/uploads/2021/06/2110210002_DE_IS.pdf)



Dieses Produkt darf nicht über den Hausmüll entsorgt werden. Bitte nur in speziellen Einrichtungen für Elektronikschrott entsorgen.