

strawa *LiviX*

Datenblatt

strawaLiviX Raumcontroller Heizen

Artikelnummer: 211000002



Vor der Montage, Inbetriebnahme und Bedienung sorgfältig lesen

Inhalt

Beschreibung strawaLiviX Raumcontroller Heizen	3
Technische Daten	3
Lieferumfang	3
Installation	4
strawaLiviX Raumcontroller Heizen Installation	4
Beispiel Regler-Verbindung	6
Beispiel CAN-Verbindung	6

BESCHREIBUNG STRAWALIVIX RAUMCONTROLLER HEIZEN

Technische Daten



	Gehäuse	2-teilig, Kunststoff ABS 75 mm x 95 mm x 19 mm Glasfront	
	Display	Kapazitives Touch-Panel Farbdisplay mit 240 x 320 dots 2,8 Zoll (7 cm) Diagonale	
	Bedienung	Intuitive Benutzerführung	
	Sprachen	Deutsch English Español	Italiano Français Português

Elektrische Daten:

Spannungsversorgung	12 - 24 VDC +/- 10%
Leistungsaufnahme	Max. 2,5 W
Schutzart	IP20
Schutzklasse / Überspannungskategorie	III / II/III

Max. Kabellänge

CAN	<3m; bei >=3m ist ein abgeschirmtes Twisted-Pair-Kabel zu verwenden und die Schirmung einseitig mit dem Schutzleiter zu verbinden.
1-Wire Bus	Optional, ohne Funktion

Zulässige Umgebungsbedingungen

bei Betrieb	0 °C - 50 °C, keine Betauung zulässig
bei Transport/Lagerung	0 °C - 60 °C, keine Betauung zulässig

Messbereich

Außerhalb der Messbereiche gibt es größere Abweichungen	
Interner Raumtemperaturfühler	0 °C - 60 °C Genauigkeit +/- 1 °C Auflösung 0,1 °C
Interner Fühler für rel. Luftfeuchte	0 % - 100 % Genauigkeit +/- 6 % Auflösung 0,1 %
1-Wire Temperatursensoren	Optional, ohne Funktion



Nach einschalten oder Netzunterbrechung dauert es bis zu 60 Minuten bis die Temperatur präzise angezeigt wird.

Sonstige Daten

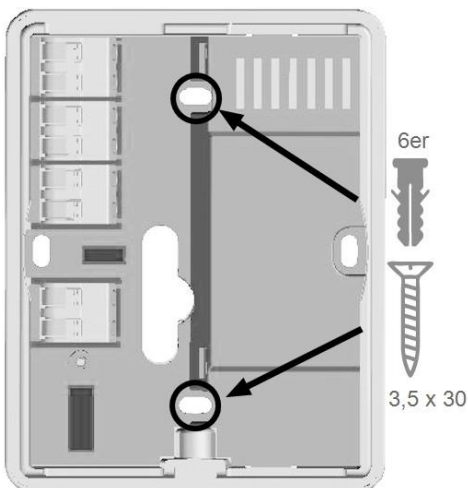
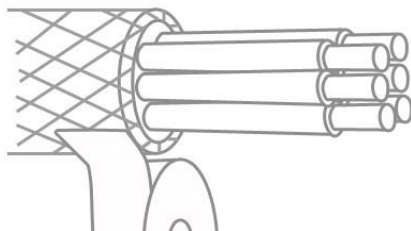
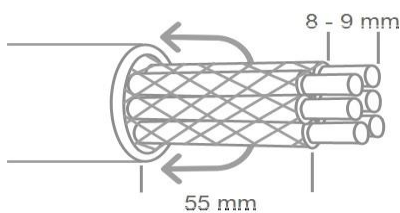
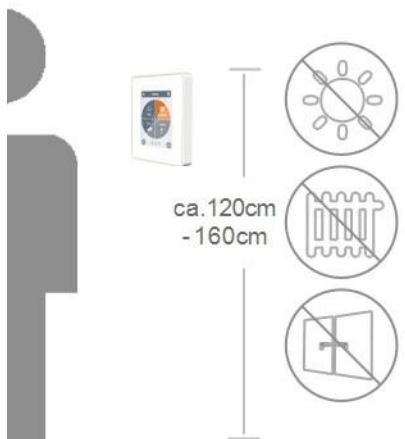
Einbaumöglichkeiten	Wandmontage, mit/ohne Schalterdose
Echtzeituhr	RTC mit 24 Stunden Gangreserve

Lieferumfang

- strawaLiviX Raumcontroller Heizen
- 2 Schrauben 3,5 x 35 mm und 2 Dübel 6 mm zur Wandmontage
- 2 Einzeladerverbinder, CAN-Stecker mit Anschlussleitungen, Abschlußwiderstand-CAN-Stecker, Abschlußwiderstand, Betätigungswerkzeug
- strawaLiviX Raumcontroller Heizen Installationsanleitung

INSTALLATION

strawaLiviX Raumcontroller Heizen Installation



Montieren Sie das Gerät an geeigneter Stelle.



Achten Sie auf geeignete Umgebungsbedingungen. Direkte Sonneneinstrahlung, Wärme- und Kältequellen wie z.B. Radiatoren und Fenster sind zu vermeiden.

Kabel abmanteln, Schutzleiter überstülpen und Füllmaterial bei Bedarf entfernen.

Bei Wandmontage ist darauf zu achten, dass die Leitungen so kurz wie möglich gehalten werden (bei direkter Wandmontage max. 40 mm), da unnötige Aderschlaufen im strawaLiviX Raumcontroller Heizen-Gehäuse zu Problemen führen können.

Bei Montage auf einer Schalterdose ist darauf zu achten, dass die Leitungen so kurz wie möglich gehalten werden (Leitungen max. 55 mm abmanteln) und eventuelle Aderschlaufen in die Schalterdose zurückgeführt werden, da unnötige Aderschlaufen im strawaLiviX Raumcontroller Heizen-Gehäuse zu Problemen führen können.

Aderenden 8 - 9 mm abisolieren. Abschirmung isolieren und einseitig an geeigneter Stelle (Regler oder CAN-Box) mit dem Schutzleiter verbinden.



Bei Kontakt von Abschirmung und Platine können erhebliche Schäden am Gerät entstehen.

Montage auf UP-Schalterdose

Sockel mit den beiliegenden Schrauben (3,0 x 16) an der Schalterdose befestigen.

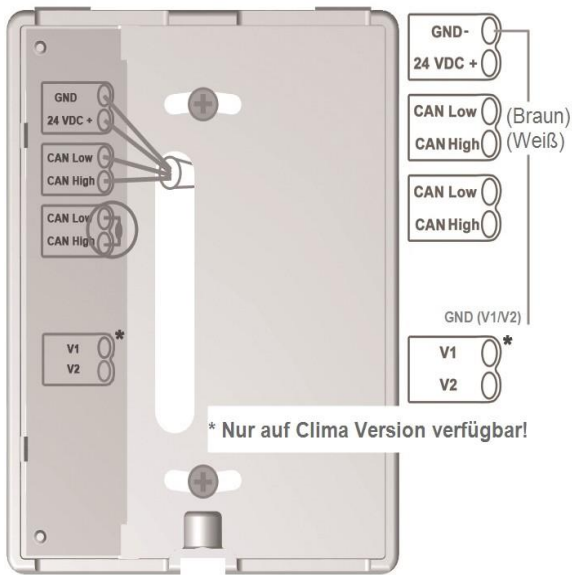
Direkte Wandmontage


Sockel an der ausgewählten Position anhalten und die 2 Befestigungslöcher anzeichnen. Achten Sie darauf, dass die Wandfläche möglichst eben ist, damit sich das Gehäuse beim Anschrauben nicht verzieht. Mittels Bohrmaschine an den angezeichneten Stellen in die Wand bohren und die Dübel eindrücken. Die Schrauben einsetzen und leicht andrehen. Den Sockel ausrichten und die Schrauben festschrauben.

Anschlussklemmen mit dem beiliegenden Betätigungswerkzeug öffnen und wie beschrieben den Elektroanschluss vornehmen.



24 VDC, auf richtige Polung achten ansonsten kann es zu Schäden am Gerät kommen!

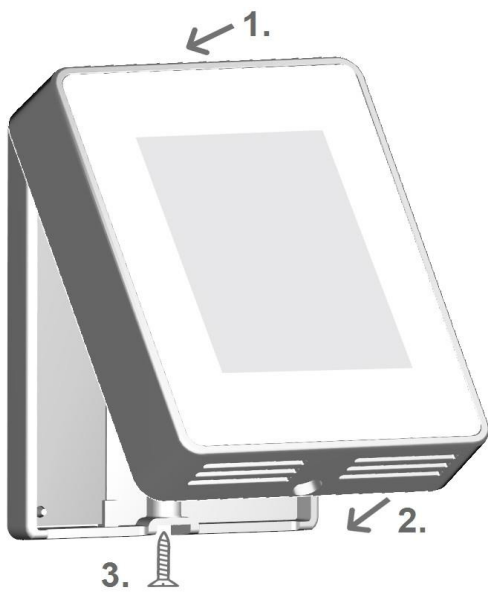


 Am ersten und letzten Gerät im CAN-Netzwerk muss ein Abschlusswiderstand gesetzt werden.




Betätigungswerkzeug

Die Anschlussbelegung der Gegenseite (Regler) entnehmen Sie dem entsprechenden Klemmplan in der Regleranleitung.



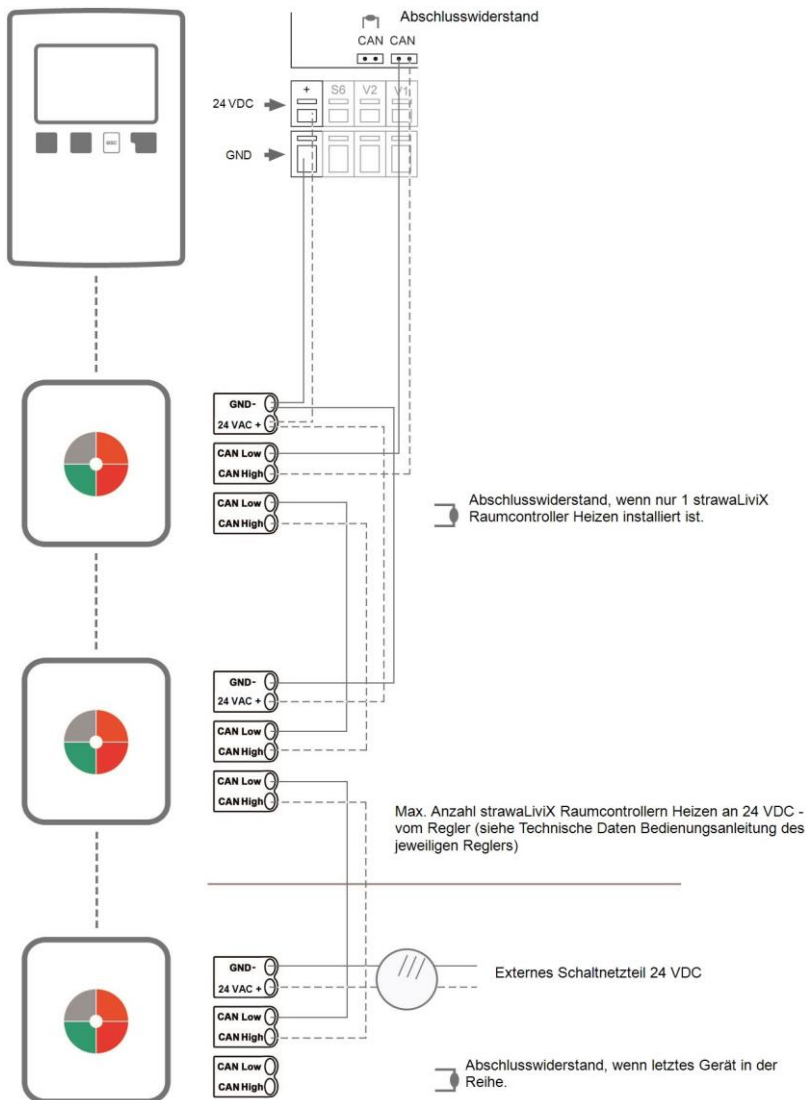
Das Bedienteil wieder einhängen und mit der Schraube verschließen. Netzspannung einschalten und strawaLiviX Raumcontroller Heizen in Betrieb nehmen.

 Die Inbetriebnahmehilfe kann jederzeit im strawaLiviX Raumcontroller Heizen Menü unter Experte aufgerufen werden.

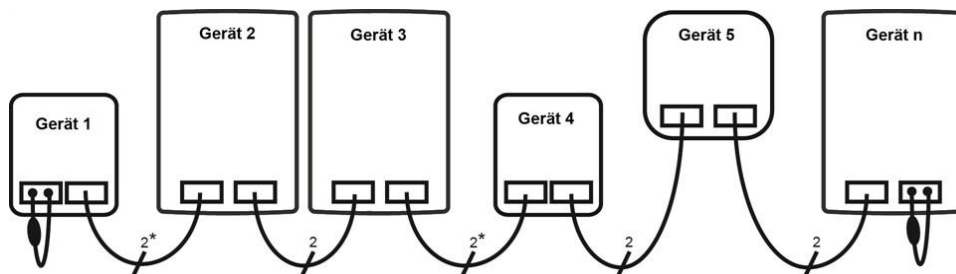
Beispiel Regler-Verbindung



Kombinieren Sie keine Geräte, die nur für Heizung (strawaLiviX Raumcontroller Heizen/ strawaLiviX Box Heizen) ausgelegt sind, mit Geräten die für Heizung und Kühlung (strawaLiviX Raumcontroller Klima/strawaLiviX Box Klima) ausgelegt sind.



Beispiel CAN-Verbindung



* Nur CAN, bei Spannungsversorgung vom Regler 4 Adern.

Die Reihenfolge sowie die Anzahl der Geräte (max. 50) ist beliebig