



Für eine ordnungsgemäße Montage verwenden Sie bitte geeignetes Werkzeug.

Beschreibung

thermischer getrennter Kesselverteiler für Heiz- und Kühlsysteme mit Vor- und Rücklaufbalken aus Edelstahlrohr DN 40

modularer Aufbau von Aufbaugruppen von Fremdfabrikaten mit Stutzenabstand 125 mm und Anschlussgewinde 1 1/2" AG flachd.

Auslegungsdaten

max. Wärmeleistung	60 kW bei ΔT 20K
max. Betriebstemperatur	100 °C
max. Betriebsdruck	6 bar
max. Volumenstrom	2,6 m ³ /h

(bei Verwendung des Verteilerverbindungsstückes mit zwei Kesselverteilern bis 5,2 m³/h)

Anschlüsse

Achsmaß 80 mm, Stutzenabstand 125 mm

primär	VL und RL mit 1 1/4" Überwurfmutter flachdichtend (passend für Kugelhähne - siehe Zubehör)
sekundär	VL und RL mit 1 1/2" Überwurfmutter flachdichtend

technischer Aufbau

Vor- und Rücklaufverrohrung aus Edelstahlrohr 1.4301 DN 40
Primäranschlusstutzen seitlich nach links oder rechts
Gruppenabgangsstutzen mit 45° Anschlussbögen linear nebeneinander nach oben geführt
bis 5 Heizkreise in einem Stück, ab 6 Heizkreise koppelbar

Dämmung

gemäß GEG, an Verteiler vormontiert, Dämmstärke 25 mm
Material expandiertes Polypropylen (EPP), nicht diffusionsdicht
Farbe anthrazit / schwarz
vorbereitete Ausschnitte für Verteilerabgänge

Befestigung

auf Wandhalter bzw. -konsole - siehe Zubehör
Schallentkopplung über die EPP-Dämmung des Kesselverteilers

ACHTUNG
Wartungsarbeiten dürfen nur im drucklosen Zustand erfolgen.

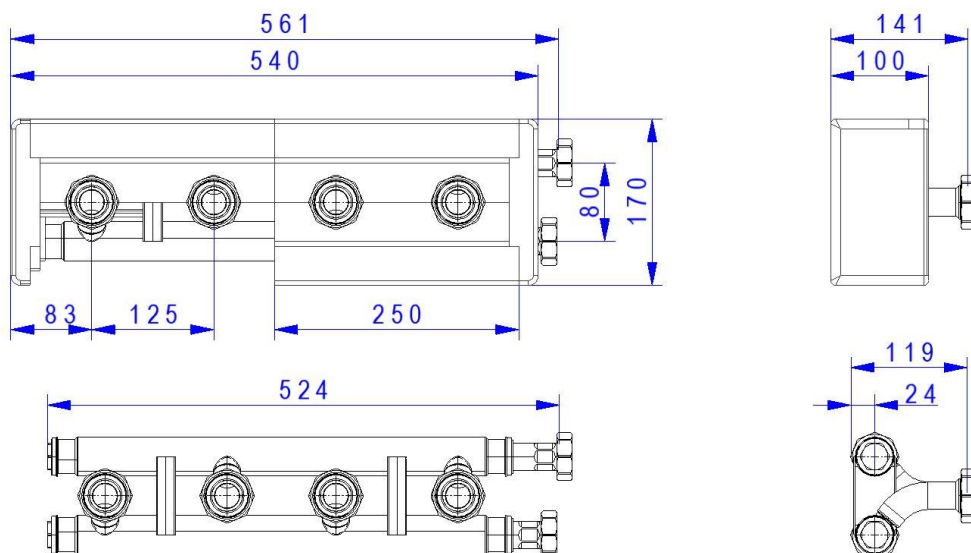
Sicherheitshinweise

Bestimmungsgemäßer Einsatz Bei der Anwendung muss auf die zulässige Primär-Betriebstemperatur (max. 100 °C) und den zulässigen Betriebsdruck (max. 6 bar) geachtet werden. Rohrleitungen sind vollständig mit Wasser zu füllen, zu spülen und zu entlüften (Heizungswasser gemäß VDI 2035). Die Anforderungen der DIN 4109 / VDI 4100 und der VDE 0100 701 sind einzuhalten.

Medium Nicht aggressive Flüssigkeiten (z. B. Wasser und geeignete Wasser-Glykol-Gemische gemäß VDI 2035). Nicht für Dampf, ölhaltige und aggressive Medien geeignet.

Einbau Montage, Erstinbetriebnahme, Reparaturen und Wartung dürfen nur von autorisierten Fachkräften (Heizungsfachbetrieb / Vertragsinstallationsunternehmen) durchgeführt werden. Eine Haftung des Herstellers gemäß den gesetzlichen Bestimmungen ist nur unter Einhaltung der oben genannten Bedingungen gegeben.


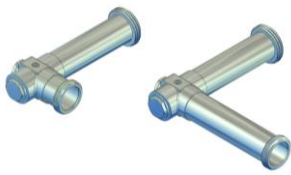
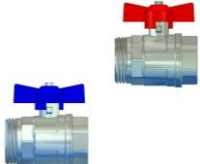


Bemaßung



Artikelübersicht

Heizkreise	2	3	4	5
Gesamtbaulänge in mm (mit Dämmung)	561	811	1061	1311
Artikel-Nr.	7200012	7200013	7200014	7200015

Zubehör

Typ	Beschreibung	Artikel-Nr.	Bild
strawi 125 2-Verteiler- Verbindungsstück	für Vor- und Rücklauf; mit EPP-Dämmung; primär nach unten 1 1/2" Überwurfmutter sekundär seitlich links oder rechts 1 1/4" AG flachdichtend Gesamtbaulänge (mit Dämmung) = 250 mm	7230009	
strawi 125 Winkelanschluss- Set	90° Winkel für Anschluss nach oben oder unten primär nach unten 1 1/2" AG flachdichtend sekundär seitlich 1 1/4" AG flachdichtend zusätzliche Anschlüsse 1/2" und 3/4" für bauseitige Einbauten Winkelanschluss-Set Winkelanschlussstück lang = Schenkellänge 152 x 167 mm Winkelanschlussstück kurz = Schenkellänge 152 x 58 mm	7230010 7230011 7230012	
strawi 125 Kugelhahn-Set	Kugelhahn-Set für Primäranschluss an strawi 125-40 Kesselverteiler 1" IG x 1 1/4" AG an 2-Verteiler-Verbindungsstück 1 1/4" IG x 1 1/2" AG	55-005093 55-005094	
strawi 125 Kugelhahn-Set- TH	Kugelhahn-Set mit Thermometer (0 - 120 °C) für Primäranschluss an Winkelanschluss-Set 1" IG x 1 1/2" ÜW 1 1/4" IG x 1 1/2" ÜW 1 1/2" IG x 1 1/2" ÜW	7230013 7230014 7230015	
strawi 125 Wandhalter-Set	zur Befestigung des gedämmten Kesselverteilers Wandabstand bis Mitte Verteiler = 105 mm Inhalt: 2 Stück, inkl. Schrauben + Dübel	7230001	
strawi 125 Wandkonsolen- Set variabel	zur Befestigung des gedämmten Kesselverteilers Wandabstand bis Mitte Verteiler = 105 - 155 mm Inhalt: 2 Stück, inkl. Schrauben + Dübel	7230002	