

Beschreibung:

- ✓ variabler und montagefreundlicher Unterputz-Wandschrank für die fachgerechte und einfache Verteilermontage

Technische Daten:

Einbauzarge:

- ✓ aus feuerverzinktem Stahlblech
- ✓ Bautiefe 80 mm
- ✓ seitlich universell vorgestanzte Rohrführungen für den optimalen Verteileranschluss
- ✓ zwei verstellbare Montageschienen an der Rückwand zur flexiblen Verteilerbefestigung
- ✓ ohne Schrankfüße und Estrichprallblech

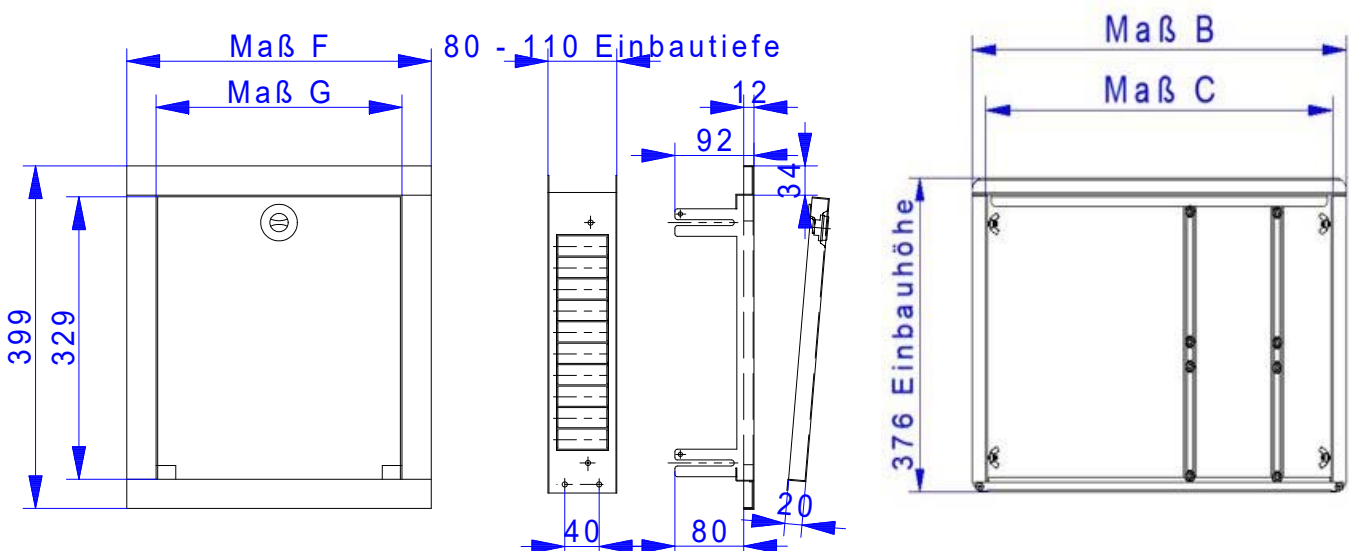


Frontblende:

- ✓ galvanisch fettfrei verzinkt zur bauseitigen Farbgestaltung oder in weiß RAL 9010 oder RAL 9016
- ✓ mit Kunststofffrontblende in weiß lieferbar
- ✓ verstellbarer (max. 50 mm) Frontrahmen mit Stecktür
- ✓ versenkter weißer Drehriegel

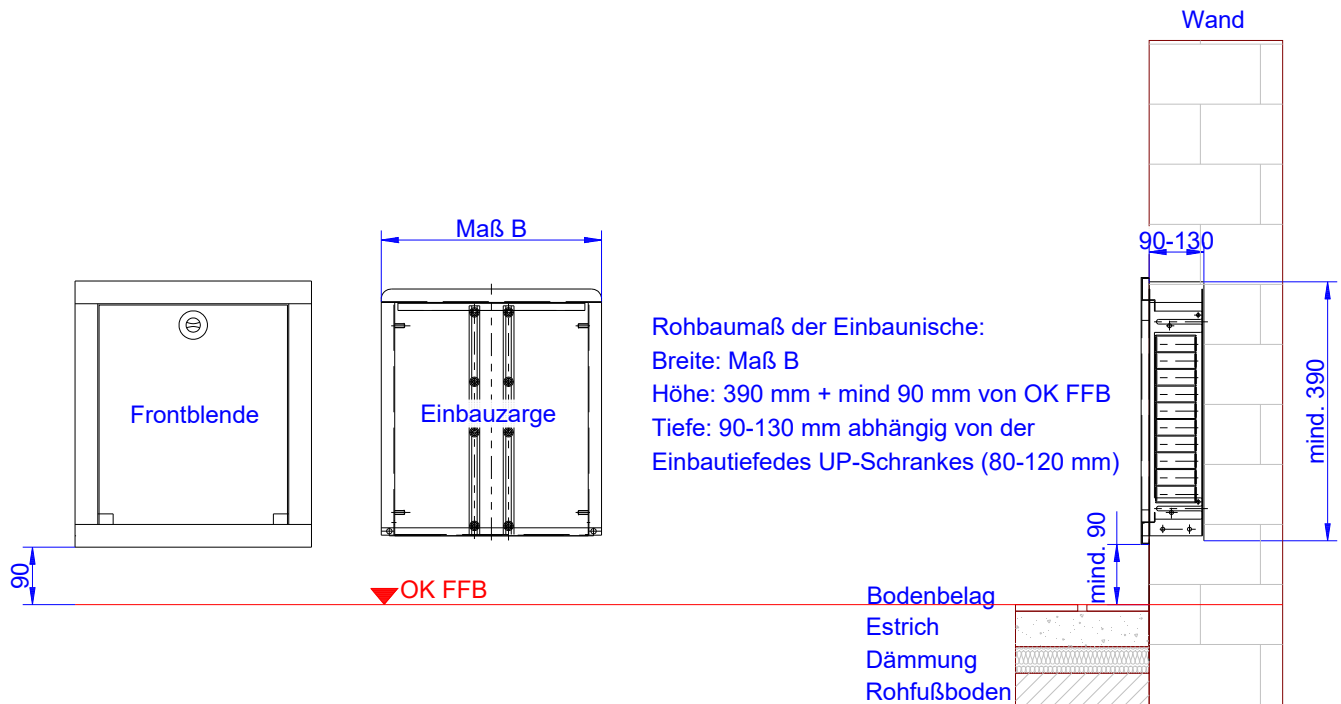
Bemaßung:

- ✓ Bauhöhe: 376 mm
- ✓ Einbautiefe: 80-120 mm (bei Einbau von Wärmehählern mindestens 90 mm Einbautiefe beachten)
- ✓ Breite: siehe Tabelle



Ma \ Typ	0.2	0.3	0.4	0.5	1.0	1.5
B	330	385	435	489	574	724
C	290	345	395	449	534	684
F	354	409	459	513	598	748
G	286	341	391	445	530	680

Einbauanleitung:



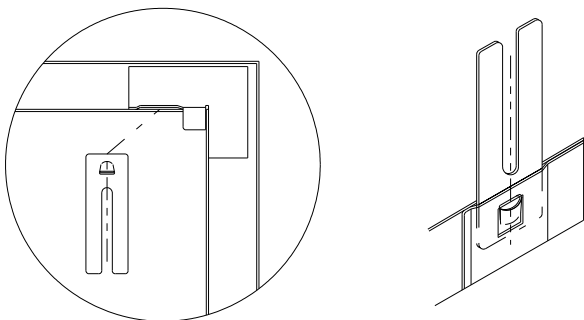
Beschreibung:

Montagehöhe mindestens 90 mm von Oberkante des Fertigfußbodens, die bauseitige Höhe der Sockelleiste darf dann maximal 80 mm betragen, bei höherer Sockelleiste muss die Höhe entsprechend angepasst werden. Zur sicheren Fixierung kann die Einbauzarge an der Rückwand befestigt werden. Die Vorderkante der Einbauzarge ist bündig mit der Vorderkante des fertigen Wandaufbaus auszurichten.

Ausnahme: Bei UP-Wandschrank 84 mit montierter Wärmezählervorrichtung muss die Einbauzarge mindestens 10 mm tiefer wie der fertige Wandaufbau ausgerichtet werden

Montage Befestigungslaschen:

Die Befestigungslaschen sind im Auslieferungszustand lose der Frontblende beigelegt. Die Befestigungslaschen müssen am Frontrahmen montiert werden, siehe Bild.



Artikelübersicht:

Schrank	0,2	0,3	0,4	0,5	1,0	1,5
Schrank Breite in mm	330	385	435	490	575	725
Artikel-Nr. RAL 9010	60-098402	60-098403	60-098404	60-098405	60-098410	60-098415
Artikel-Nr. RAL 9016	60-088402	60-088403	60-088404	60-088405	60-088410	60-088415
Zubehör Schrank 84	0,2	0,3	0,4	0,5	1,0	1,5
Einbauzarge verzinkt	60-078402	60-078403	60-078404	60-078405	60-078410	60-078415