

Beschreibung

Die Frischwasserstation stellt im hygienischen Durchflussprinzip, mittels Plattenwärmeübertrager, Warmwasser zur Verfügung.

Der Trinkwasserregler gewährleistet stets eine stabile Trinkwarmwassertemperatur, die zwischen 45 und 60 °C eingestellt werden kann. Die hohe thermische Länge der Plattenwärmeübertrager garantiert hohe Zapfleistungen bei niedriger Rücklauf-temperatur. Dieses Modell stellt bis zu 56 l/min Warmwasser bei einer Erwärmung um 50 Kelvin zur Verfügung.

Die Rohranschlüsse für den Heizungsvor- und Rücklauf haben 1 1/2" flachdichtendes Außengewinde. Die Anschlüsse der Kugelhähne für Warm- und Kaltwasser haben ein flachdichtendes Außengewinde 1". Der Zirkulationskugelhahn besitzt ein flachdichtendes Außengewinde 1".

Alle trinkwasserführenden Bauteile entsprechen den Richtlinien der **DVGW**.

Jede Friwara Z60 ist vollständig vorverdrahtet und druckgeprüft. Bauseits müssen lediglich der Elektroanschluss des Frischwasserreglers sowie der Anschluss an den zentralen Potentialausgleich erfolgen.

Das Grundmodul besteht aus einem verzinktem Grundblech mit Rohrhalteschienen, Edelstahlverrohrung flachdichtend, Form- und Verbindungsstücke aus Edelstahl und Messing flachdichtend, trinkwasserseitigem Rückflussverhinderer, Impulsgeber, Frischwasserregler und Isolierkörper aus EPP.

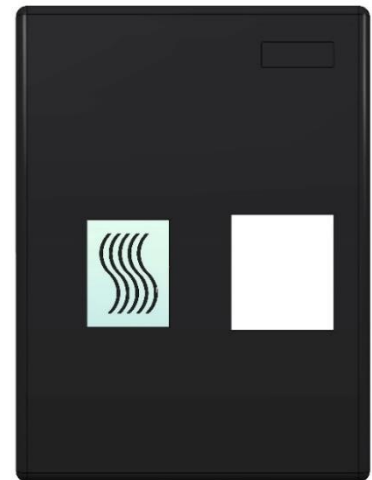
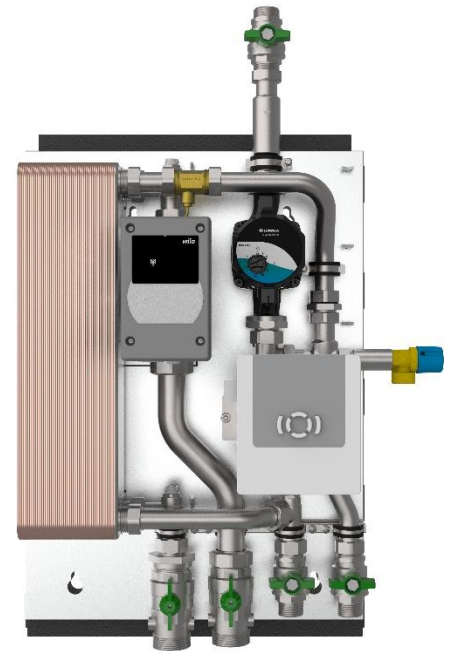
Optionales Zubehör

- edelstahlgelöteter Plattenwärmeübertrager
- Zirkulation

Technische Daten

Allgemein

- interne Verrohrung DN 25, Rücklauf DN32
- Verrohrungsmaterial heizungsseitig Edelstahl 1.4301
trinkwasserseitig Edelstahl 1.4401
- Isolierung aus expandiertem Polypropylen
- Betriebsspannung 230 V AC, 50/50 Hz
- elektrische Leistungsaufnahme max. 90 W
- Ladepumpe für Trinkwassererwärmung: Wilo Para MAXO 25-180-10-F22
- Zirkulationspumpe: Pumpe Lowara ecocirc M 25-6/180 N
- Wärmeübertrager: Plattenstärke 0,4 mm, Material Edelstahl 1.4404 kupfergelötet bzw. - edelstahlgelötet, Wärmetauscherfläche 3,53 m²
- elektronisch geregelte Trinkwassererwärmung durch strawa-FRIWA-Regler im Einstellbereich von 45-60 °C Warmwassertemperatur



Primärseite

- max. Temperatur 75 °C → Empfehlung 60 °C (zum Schutz des PWÜ gegen Verkalkung)
- Druckstufe PN10
- max. Leistung bis 181 kW
- max. Druckverlust 350 mbar
- max. Volumenstrom 4000 l/h

Trinkwassererwärmung

- max. Zapftemperatur 60 °C
- Druckstufe PN10
- max. Zapfleistung 56 l/min (bei primär 60 °C / 27 °C, sekundär 50 °C / 10 °C)
- max. trinkwasserseitiger Druckverlust modellabhängig 850 mbar
- Anschlüsse 1" AG
- Zirkulationsanschluss 1" AG

Artikelübersicht

Typ	Friwara Z60	Friwara Z60-Zirku	Friwara Z60-E	Friwara Z60-E-Zirku
Artikel-Nr.	30-510000	30-511000	30-520000	30-521000

Zubehör

Art.-Nr.	Beschreibung
30-000002	ESBE VTA572 Mischautomat 30-70 °C
30-000003	ESBE MBA132 3-Wege Zonenventil

ACHTUNG

Extreme Druckschläge können den Wärmetauscher beschädigen. Wir empfehlen die Montage eines Druckschlagdämpfers.

Wenn die Druckverluste im Primärkreis 1-2 mWs übersteigen, ist im Wärmeerzeugerkreis eine zusätzliche Heizkreispumpe erforderlich, um die Friwara mit Wärme zu versorgen.

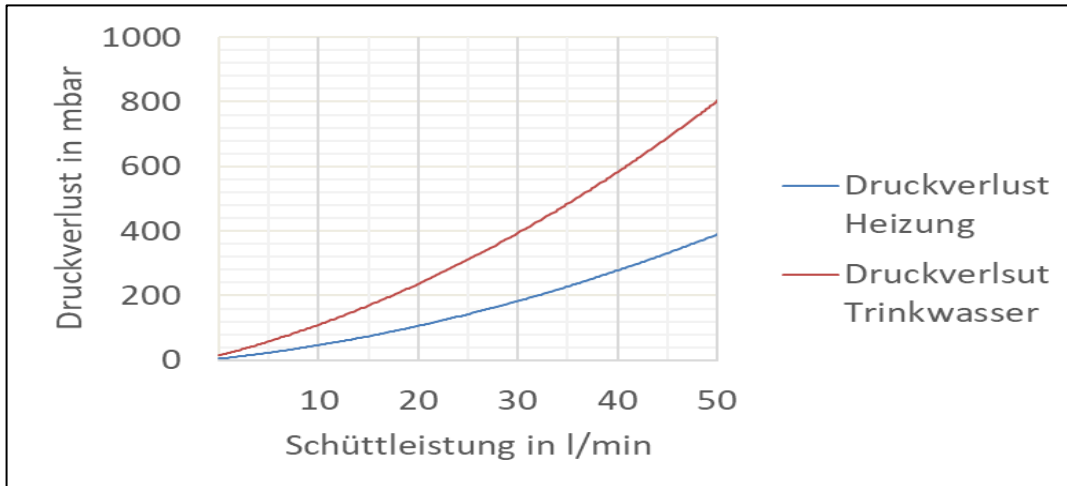
Um bei starken Primär- Heizungspumpen eine Beeinflussung der drehzahlgeregelten Pumpe der Frischwasserstation zu verhindern, kann eine hydraulische Weiche, ein Überströmventil oder ein Differenzdruckregler in der Anschlussleitung erforderlich sein. Hier sollten 2 mWs eingehalten werden.

Um bei Warmwasserentnahme die Friwara sofort mit warmem Heizungswasser zu versorgen, sollte sie möglichst nahe den zirkulierenden Verteilungen angebunden sein. Alternativ kann auch ein Bypass vor der Frischwasserstation für permanent warm anstehendes Heizungswasser sorgen. Ebenso kann im Regler eine Komfortschaltung aktiviert werden, welche den Vorlaufsollwert am Eingang des PWÜ konstant hält.

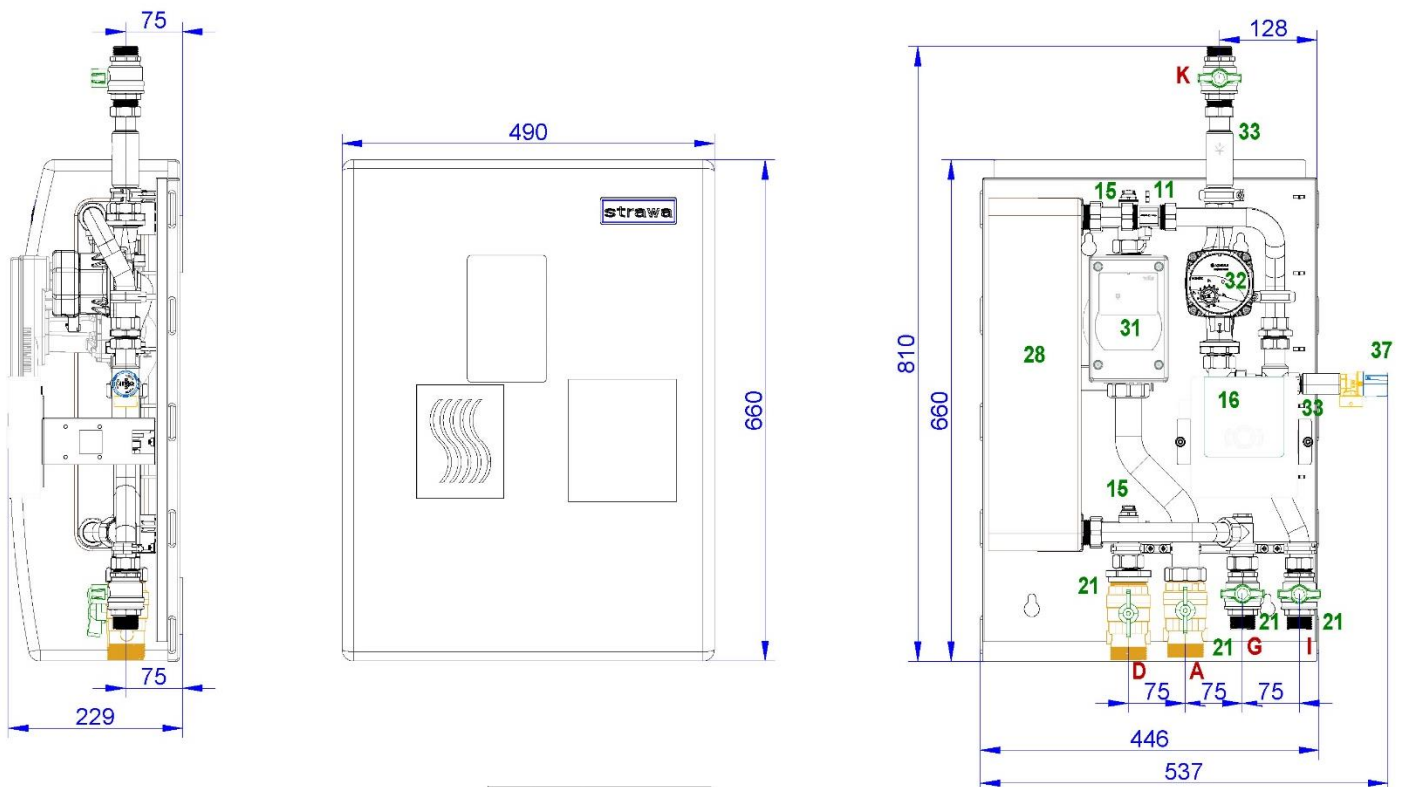
Parameterübersicht

Typ	Versorgungsleistung [kW]	Temperaturen Versorgung VL/RL [°C]	Temperaturen Trinkwasser WW/KW [°C]	Durchfluss Versorgung [l/h]	Zapfleistung Trinkwasser [l/min]
Z60	181	70/31	60/10	4000	51
	140	65/35	60/10	4000	39
	154	60/27	50/10	4000	56
	116	55/30	50/10	4000	42
	107	50/27	45/10	4000	43

Druckverlustdiagramm



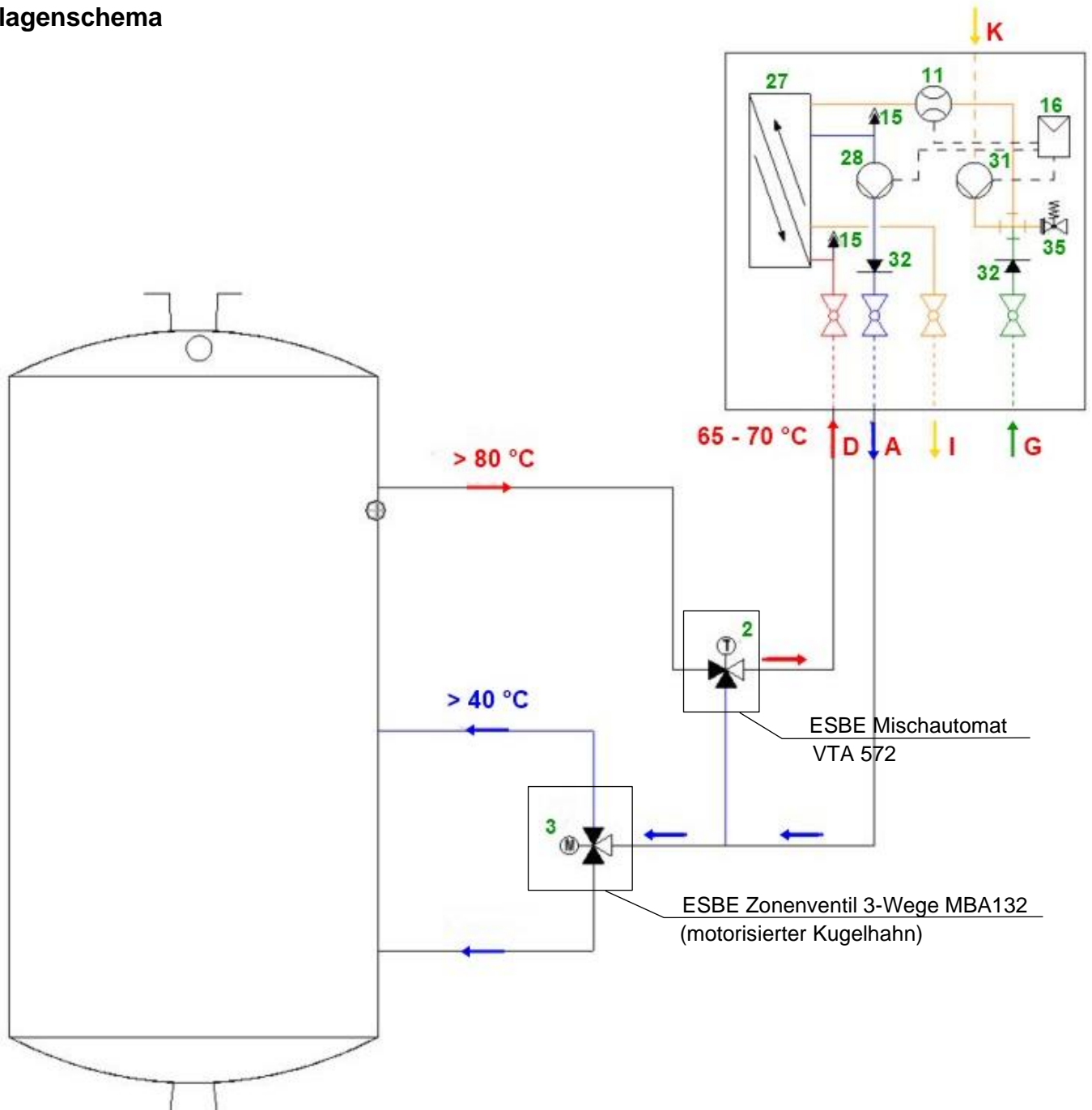
Bemaßung



Legende

D	Primär Vorlauf 1 1/2" AG	11	Volumenstromsensor
A	Primär Rücklauf 1 1/2" AG	15	Entlüftung
G	Trinkwasser warm 1" AG	16	Frischwasserregler
I	Trinkwasser kalt 1" AG	21	Kugelhahn
K	Zirkulation 1" AG	28	Plattenwärmeübertrager
		31	Pumpe Heizung
		32	Pumpe Zirkulation
		33	Rückflussverhinderer
		37	Sicherheitsventil mit Verlängerung

Anlagenschema



Beschreibung (1, 2, ...)	
2	3-Wegeventil thermisch
3	3-Wegeventil mit Motor *
11	Durchflusssensor
15	Entlüftung
16	Frishwasserregler
27	Plattenwärmeübertrager
28	Pumpe
31	Pumpe Zirkulation
32	Rückflussverhinderer
35	Sicherheitsventil

Beschreibung (a, b, ...)	
A	HZ-RL-PR
D	HZ-VL-PR
G	PWC Strang
I	PWH
K	Zirkulation