

Anschlussgarnitur WMZ horizontal mit Differenzdruckregler

Technische Daten

Differenzdruck-Regelventil Ballorex Delta DP DN 20 - DN 25, aus DR Messing

WMZ-Distanzrohr aus Edelstahl VA

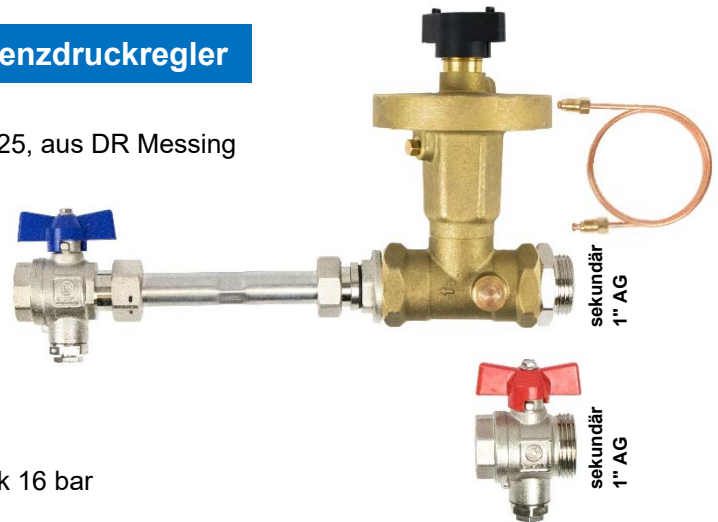
Kugelhähne aus Messing, vernickelt
(Flügelgriff rot für VL bzw. blau für RL)
mit Fühleranschluss für direkteintauchende Fühler
im VL und RL (2F) Ø 5-5,2mm M10x1 IG (integriert)

geeignet für Wärmezählerfühler:

ABB, Allmess V-Lite, Entec, Ista Sensoric, Minol M,
Molliné, PolluCom E, Rossweiner, Techem Δ tech

max. Betriebstemperatur -10 bis 80 °C, max. Betriebsdruck 16 bar

Differenzdruck-Einstellbereich: 5 - 25 kPa



Art.-Nr.	Bezeichnung	Kvs-Wert	primär		WMZ-Distanzrohr
			KH RL	KH VL	
55E371308	e-class AG 3/4" WMZ-2F - DP 20	2,07 m³/h	3/4" IG	3/4" IG	3/4" AG, Länge 110 mm
55E381308	e-class AG 3/4" WMZ-2F - DP 25	2,72 m³/h	3/4" IG	3/4" IG	
55E370308	e-class AG 1" WMZ-2F - DP 20	2,31 m³/h	1" IG	1" IG	1" AG, Länge 130 mm
55E380308	e-class AG 1" WMZ-2F - DP 25	3,35 m³/h	1" IG	1" IG	
55E372308	e-class AG 1" WMZ-2F - DP 20 variabel	2,29 m³/h	1" IG	1" IG	3/4" AG, Länge 110 mm und 1" AG, Länge 130 mm
55E382308	e-class AG 1" WMZ-2F - DP 25 variabel	3,27 m³/h	1" IG	1" IG	

Funktion Differenzdruck-Regelventil Ballorex Delta DP

Das Ballorex Delta muss immer im Rücklauf installiert werden. Vor und nach dem Ballorex Delta sind keine geraden Rohrleitungen erforderlich. Es kann direkt an Bögen und flexiblen Schläuchen usw. installiert werden. Die Systemspülung ist durchzuführen, bevor das Kapillarrohr montiert ist. Das Kapillarrohr wird am Ballorex-Partnerventil (bzw. am T-Stück) auf der Vorderseite angeschlossen. Es muss gespült werden, damit keine Luft im Kapillarrohr verbleibt. Das Kapillarrohr wird dann am Ballorex Delta montiert. Der Differenzdruckregler ist nun aktiv. Die Differenzdruckeinstellung erfolgt im Uhrzeigersinn ab der ersten (voreingestellten) Position von:

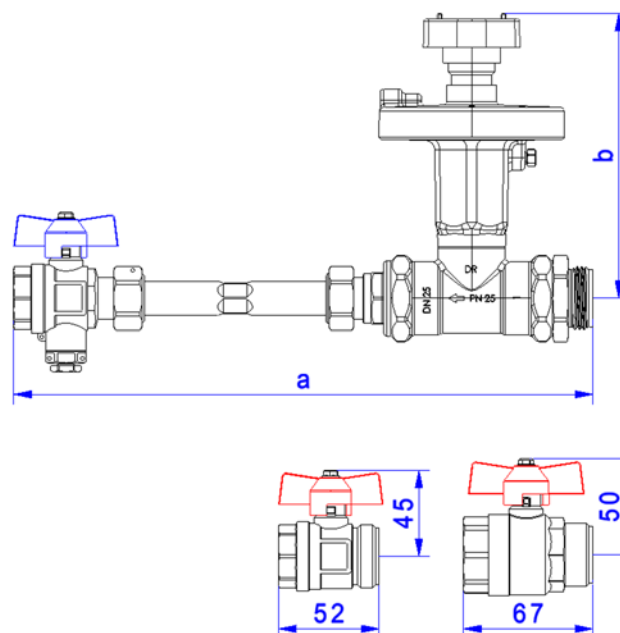
→ **5 kPa** für Ballorex Delta 5 - 25 kPa

Die Einstelltabellen (Seite 2) zeigen, wie viele Umdrehungen mit dem 4-mm-Innensechskantschlüssel für die gewünschte Einstellung des Ballorex Delta erforderlich sind. Von der ersten Position aus dürfen nicht mehr Umdrehungen erfolgen als in den Tabellen angegeben.

Zum Absperrern des Systemdurchflusses mit dem Ballorex Delta wird der schwarze Griff im Uhrzeigersinn gedreht, bis das Ventil vollständig geschlossen ist. Um eine Beschädigung des Differenzdruckreglers beim Absperrern zu vermeiden, darf der Druckabfall am Ventil nie 250 kPa überschreiten. Alternativ kann vor dem Absperrern des Ventils das Kapillarrohr auf einer Seite abmontiert werden, um den Differenzdruckregler zu schützen.

Bemaßung

Typ	Maße mm	
	a	b
20 AG 3/4" WMZ-2F	283	108
25 AG 3/4" WMZ-2F	300	149
20 AG 1" WMZ-2F	318	108
25 AG 1" WMZ-2F	331	149
20 variabel AG 1" WMZ-2F	318	108
25 variabel AG 1" WMZ-2F	334	149

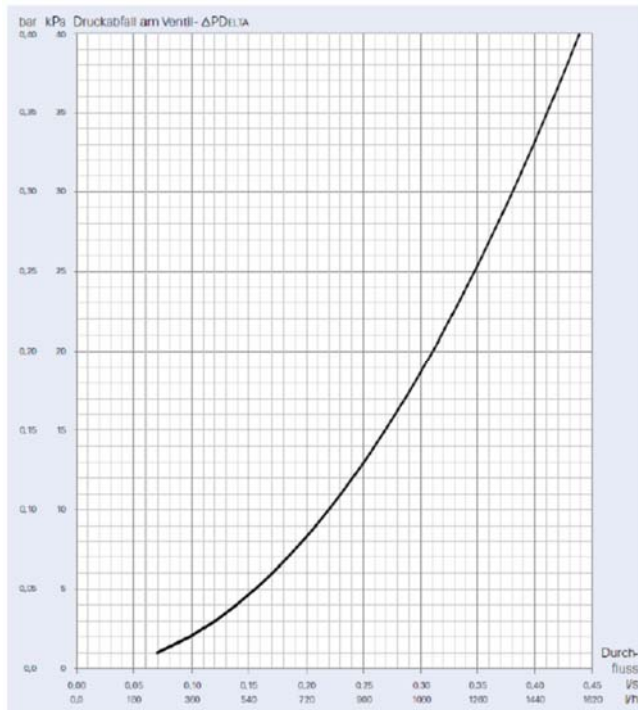


Funktion Kugelhahn

Die Auf-/Zustellung des Kugelhahnes wird mit einer 90° Drehbewegung erreicht. Zeigt der Hebel in Rohrleitungsrichtung, ist der Kugelhahn geöffnet. Zeigt er quer zur Rohrleitung, ist der Kugelhahn geschlossen. Der Kugelhahn schließt im Uhrzeigersinn und öffnet entgegengesetzt.

Druckverlustdiagramm und Ventileinstellungen

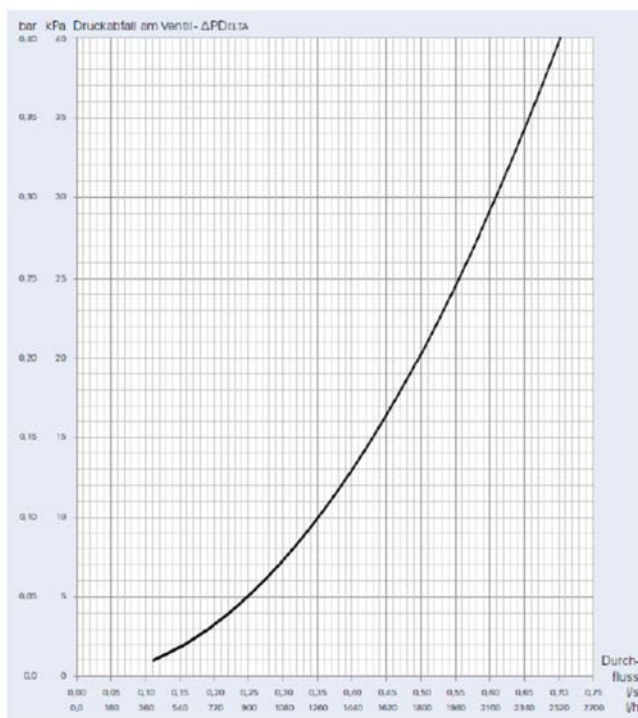
DP 20



DN 20 - Innen-/Innengewinde

Differenzdruck-Einstellbereich 5-25 kPa	
Umdrehungen	kPa
0	5
1	6
2	7
3	8
4	9
5	10
6	11
7	12
8	13
9	14
10	15
11	16
12	17
13	18
14	19
15	20
16	21
17	22
18	23
19	24
20	25

DP 25



DN 25 - Innen-/Innengewinde

Differenzdruck-Einstellbereich 5-25 kPa	
Umdrehungen	kPa
0	5
1	6
2	7
3	8
4	9
5	10
6	11
7	12
8	13
9	14
10	15
11	16
12	17
13	18
14	19
15	20
16	21
17	22
18	23
19	24
20	25



Für eine ordnungsgemäße Montage verwenden Sie bitte geeignetes Werkzeug.

Sicherheit

Bestimmungsgemäßer Einsatz

Die Anschlussgarnituren können in allen Lagen montiert werden. Bei der Anwendung muss auf die zulässige Betriebstemperatur (max. 80°C) bzw. den zulässigen Betriebsdruck (max. 16 bar) geachtet werden (dazu Auslegungsdaten Verteiler beachten). Heizungswasser gemäß VDI 2035 verwenden.

Montage

Die Anschlussgarnituren dürfen nur von ausgebildetem Fachpersonal montiert und bedient werden. Fachhandwerker müssen die Bedienungsanleitung lesen, verstehen und beachten. Eine Haftung des Herstellers gemäß den gesetzlichen Bestimmungen ist nur unter Einhaltung der oben genannten Bedingungen gegeben.

Wartung

Wartungsarbeiten dürfen nur im drucklosen Zustand erfolgen. Unter normalen Betriebsbedingungen benötigen die Kugelhähne keine Wartung. Wir empfehlen jedoch, die Kugelhähne mindestens einmal pro Jahr zu bedienen, um dauerhaft die optimale Funktionstüchtigkeit zu erhalten. Diese setzt eine einwandfreie Wasserqualität, sowie den korrekten Einbau voraus.