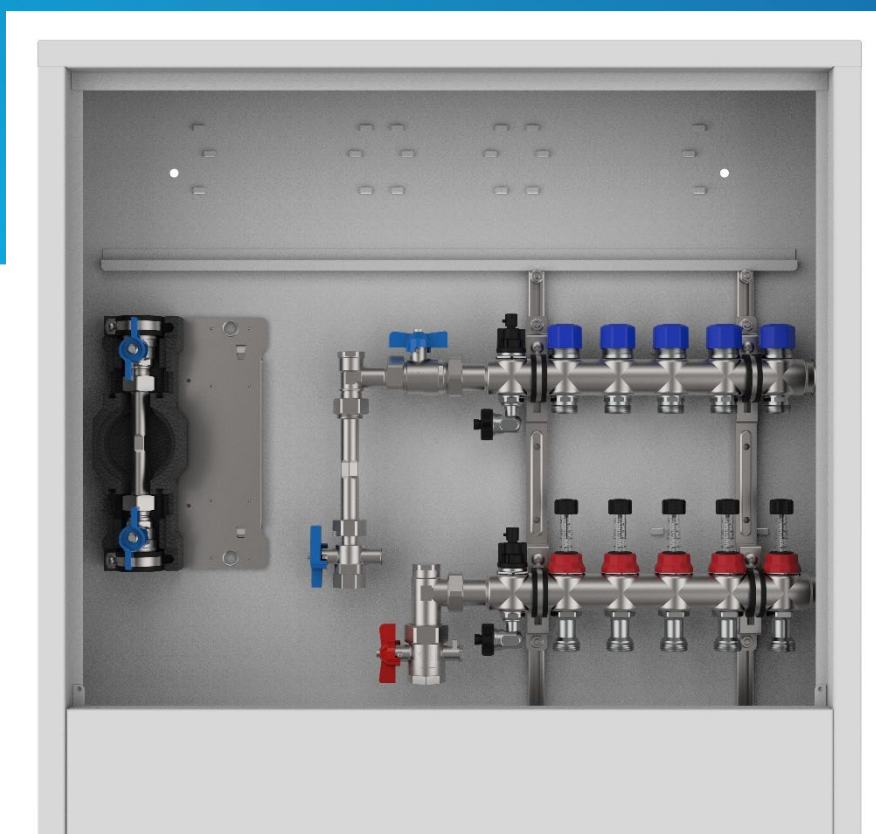


# strawa COMFORT ANSCHLUSS- STATION

FBH-63-V-W1-WMZ-CA

Artikelnummer: 52034013xx



WARENGRUPPE

520

[www.strawa.com/produkt/52034013xx](http://www.strawa.com/produkt/52034013xx)

strawa Comfort Anschlussstation FBH-63-V-W1-WMZ-CA

Artikelnummer: 52034013xx

## INHALTSVERZEICHNIS

|   |    |
|---|----|
| 1. BESCHREIBUNG                             | 3  |
| 2. ARTIKELÜBERSICHT                         | 3  |
| 3. COMFORT-AUFPUTZ-VERTEILERSCHRANK CA      | 5  |
| 4. ANSCHLUSSGARNITUR VERTIKAL, MIT WMZ      | 6  |
| 5. FB-ANSCHLUSSVERTEILER E-CLASS 63         | 7  |
| 6. WASSERZÄHLEREINBAUSTRECKEN W1/W2-D KLIKK | 9  |
| 7. ARTIKELZUBEHÖR UND ERSATZTEILE           | 10 |

## 1. BESCHREIBUNG

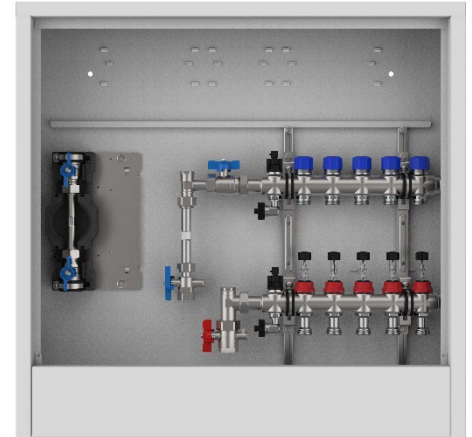
Wärmestation für Flächenheizung und -kühlung, bestehend aus vormontiertem Heizkreisverteiler e-class 63 mit Wärmezählerverrohrung im Comfort-Aufputz-Schrank CA und eingebauter Kaltwasserzählerstrecke. Einstanzen für schnelle KLICK-Montage von strawalogiX Klemmleiste mit Stellantrieben. Der Primäranschluss ist vertikal ausgerichtet.

### Platzhalter für

strawalogiX RT-STA Klemmleiste 230 V + Montageblech  
strawatherm Stellantrieb

### Technische Daten

|                         |                           |
|-------------------------|---------------------------|
| max. Wärmeleistung      | 25 kW bei $\Delta T$ 10 K |
| max. Volumenstrom       | 2,14 m <sup>3</sup> /h    |
| max. Betriebstemperatur | 70 °C                     |
| max. Betriebsdruck      | 4 bar                     |

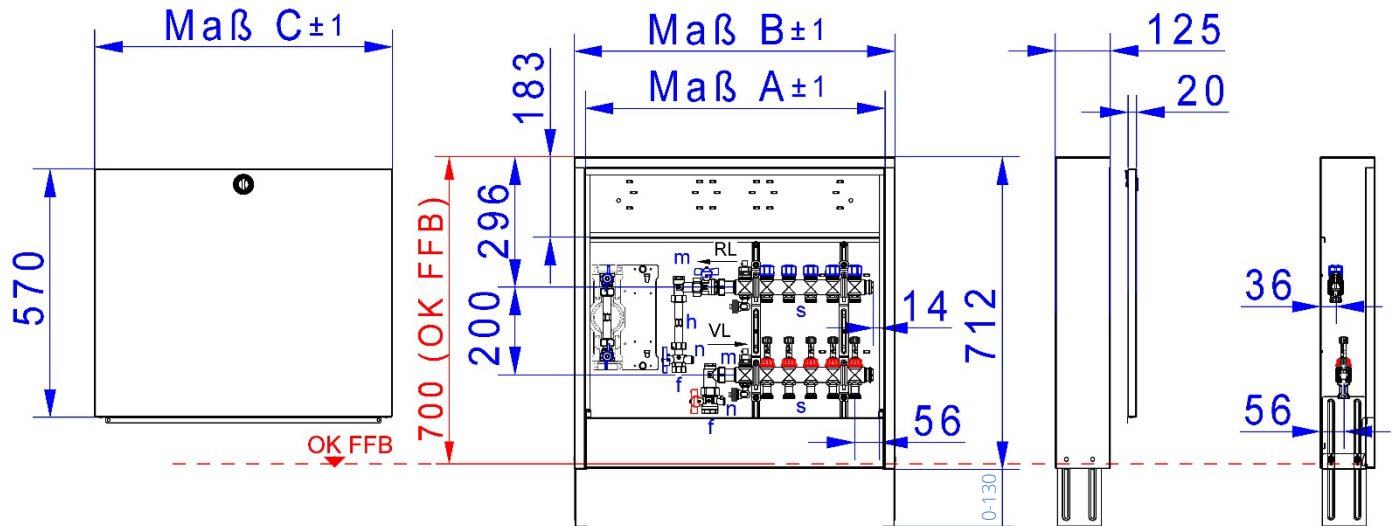


## 2. ARTIKELÜBERSICHT

| Heizkreise             | 2          | 3          | 4          | 5          | 6          | 7          | 8          |
|------------------------|------------|------------|------------|------------|------------|------------|------------|
| Artikel-Nr.            | 5203401302 | 5203401303 | 5203401304 | 5203401305 | 5203401306 | 5203401307 | 5203401308 |
| Schrank<br>B x H in mm | 582 x 710  | 582 x 710  | 732 x 710  | 732 x 710  | 732 x 710  | 882 x 710  | 882 x 710  |

| Heizkreise             | 9          | 10         | 11         | 12         | 13         | 14         |
|------------------------|------------|------------|------------|------------|------------|------------|
| Artikel-Nr.            | 5203401309 | 5203401310 | 5203401311 | 5203401312 | 5203401313 | 5203401314 |
| Schrank<br>B x H in mm | 882 x 710  | 1032 x 710 | 1032 x 710 | 1032 x 710 | 1182 x 710 | 1182 x 710 |

## Bemaßung



| Beschreibung |                     |
|--------------|---------------------|
| s            | 3/4" AG mit Konus   |
| f            | 3/4" IG             |
| h            | 3/4" AG, L = 110 mm |
| n            | Ø= 5-5,2 mm; M10x1  |
| m            | 1/2" Stopfen        |

## 3. COMFORT-AUPPUTZ-VERTEILERSCHRANK CA

### Technische Daten

#### Gehäuse mit Rückwand

- Bautiefe 125 mm
- aus galvanisch verzinktem Stahlblech mit Kunststoffbeschichtung in RAL 9016
- zwei verstellbare Montageschienen an der Rückwand zur flexiblen Verteilerbefestigung
- höhenverstellbare Schrankfüße für Fußbodenaufbau (130 mm)
- abnehmbares Estrichprallblech

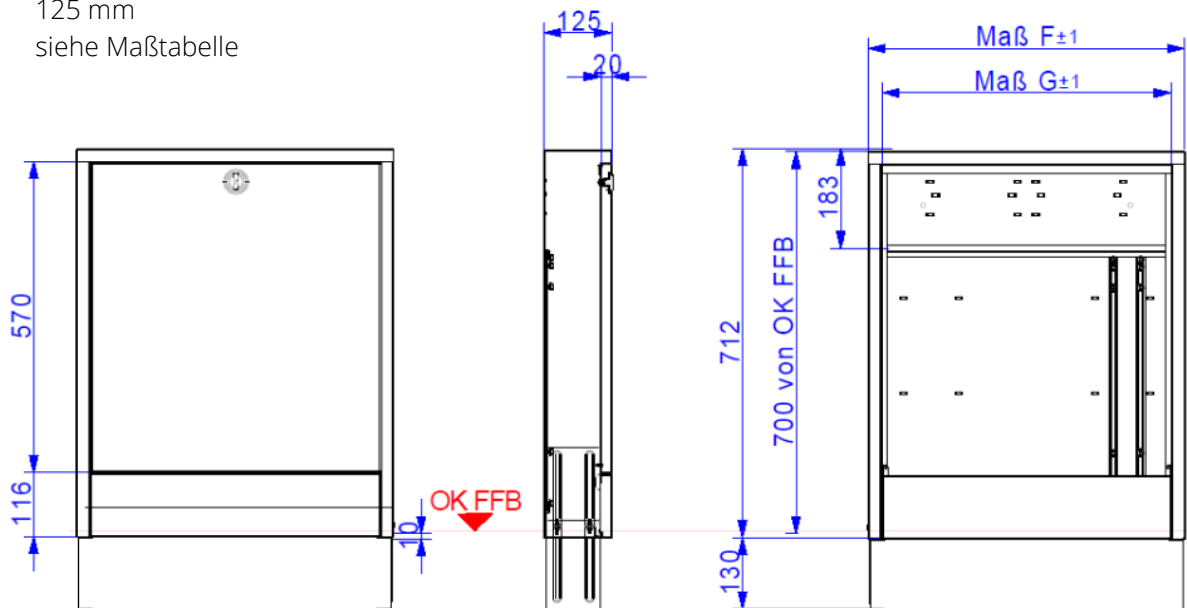
#### Stecktür

- aus galvanisch verzinktem Stahlblech mit Kunststoffbeschichtung in RAL 9016
- versenkter weißer Drehriegel



### Bemaßung

|          |                  |
|----------|------------------|
| Bauhöhe  | 710 - 840 mm     |
| Bautiefe | 125 mm           |
| Breite   | siehe Maßtabelle |



| Typ<br>Maß | 0.4 | 0.5 | 1.0 | 1.5 | 2.0 | 2.5  | 3.0  | 4.0  |
|------------|-----|-----|-----|-----|-----|------|------|------|
| F          | 442 | 496 | 582 | 732 | 882 | 1032 | 1182 | 1482 |
| G          | 392 | 446 | 531 | 681 | 831 | 981  | 1131 | 1431 |

## 4. ANSCHLUSSGARNITUR VERTIKAL, MIT WMZ

### Technische Daten

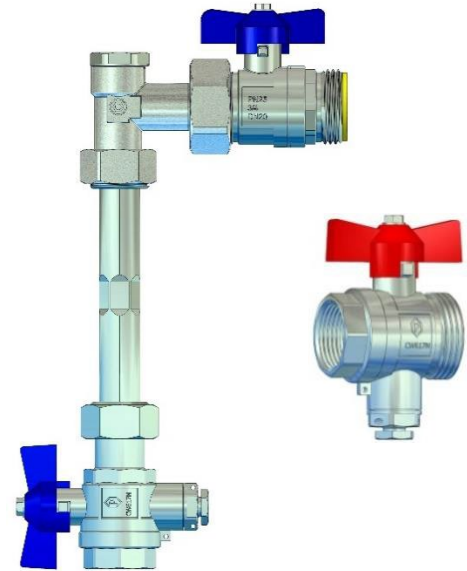
Rücklauf: Winkelanschlussstück 90° Messing mit 1/2" Stopfen

Vor- und Rücklaufkugelhähne aus Messing, vernickelt  
 Flügelgriff rot für Vorlauf und blau für Rücklauf,  
 mit Fühleranschluss für direkteintauchende Fühler im  
 Vorlauf und Rücklauf Ø 5-5,2mm M10x1 IG (integriert)  
 geeignet für Wärmezählerfühler: ABB, Allmess V-Lite, Entec,  
 Ista Sensonic, Minol M, Molliné, PolluCom E, Rossweiner,  
 Techem Δ tech

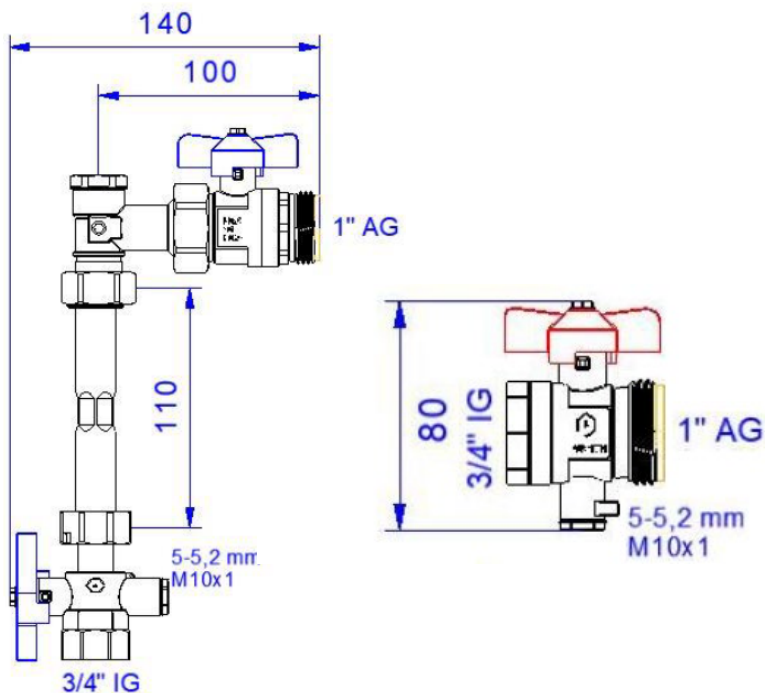
### Anschlüsse

primär 3/4" IG  
 sekundär 1" AG flachdichtend, für Verteileranschluss

max. Betriebstemperatur 80 °C  
 max. Betriebsdruck 16 bar  
 WMZ-Distanzrohr Edelstahl VA 3/4" AG, Länge 110mm



### Bemaßung



### Funktion Kugelhahn

Die Auf-/Zustellung des Kugelhahnes wird mit einer 90°-Drehbewegung erreicht.  
 Zeigt der Hebel in Rohrleitungsrichtung ist der Kugelhahn geöffnet.  
 Zeigt er quer zur Rohrleitung, ist der Kugelhahn geschlossen.  
 Der Kugelhahn schließt  
 im Uhrzeigersinn und öffnet entgegengesetzt.

## 5. FB-ANSCHLUSSVERTEILER E-CLASS 63

### Technische Daten

- profiliertes Edelstahlprofil 1.4301 DN 32
- Stützenabstand 50 mm
- Primäranschluss 1" Überwurfmutter flachdichtend
- Abgänge sekundär 3/4" AG mit Eurokonus, passend für KLV
- mit Spül-, Füll-, Entleer- und Entlüftungsventil aus Edelstahl und Kunststoff, mit drehbarem und abgewinkeltem Schlauchanschluss im Vor- und Rücklaufbalken

kvs Durchflussanzeiger Regolux ® = 1,23 m³/h

kvs Thermostatventileinsatz VA = 2,56 m³/h

### Auslegungsdaten

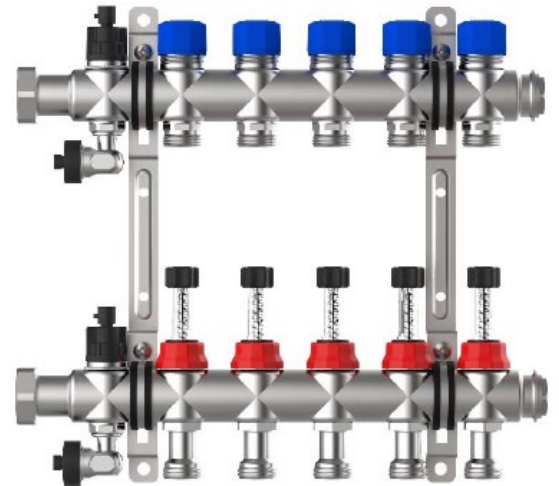
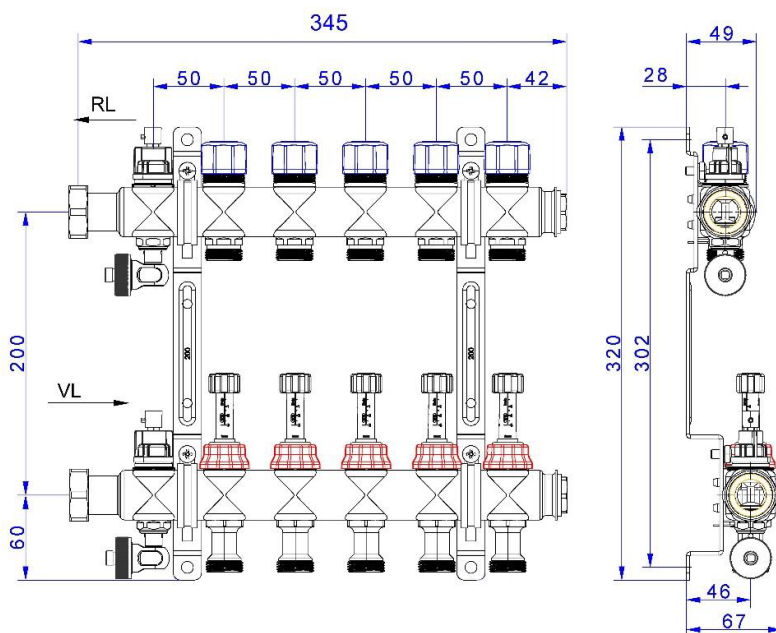
max. Wärmeleistung 25 kW bei  $\Delta T$  10 K

max. Volumenstrom 2,14 m³/h

max. Betriebstemperatur 70 °C

max. Betriebsdruck 4 bar

### Bemaßung



#### Rücklaufbalken

mit Thermostatventileinsatz VA, Anschlussgewinde M30 x 1,5 (mit Handabsperkkappen)

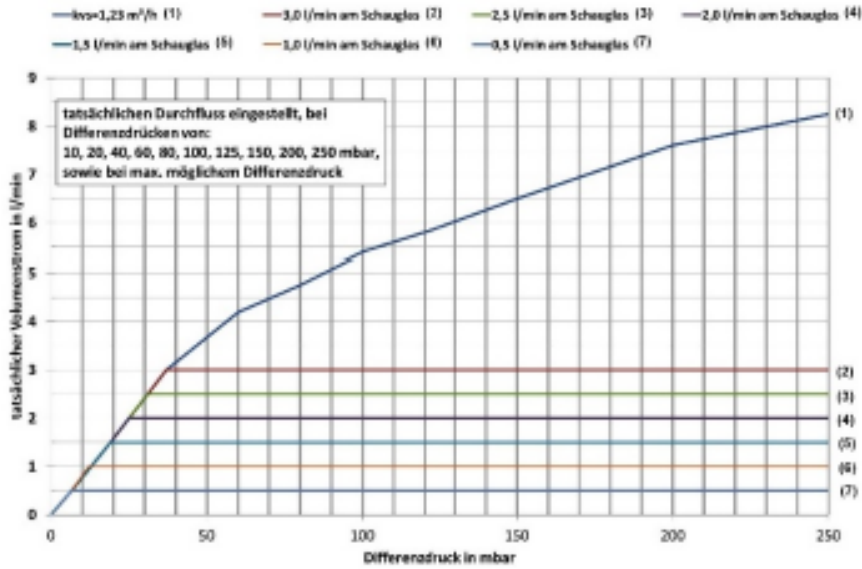
#### Vorlaufbalken

mit Durchflussanzeiger Regolux ® 0-3 l/min (mit Memory Funktion, absperbar) mit Drehgriff

## Diagramme

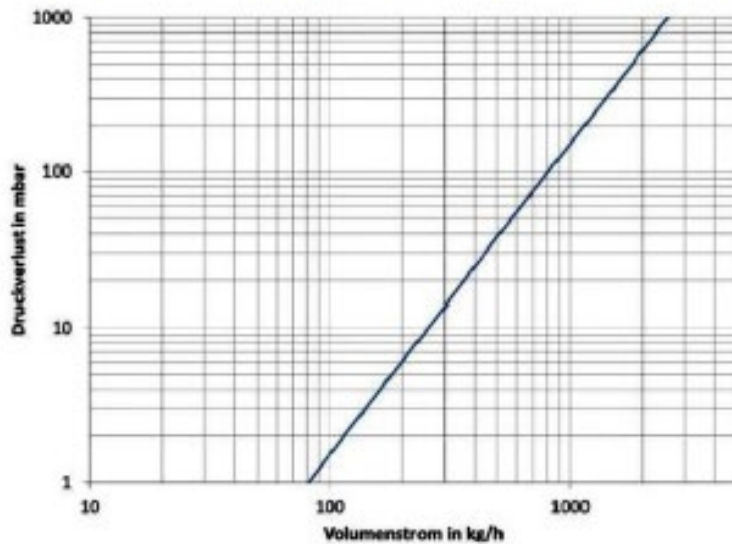
Differenzdruck

Durchflussanzeiger Regolux ® (kvs=1,23 m³/h)



Druckverlust

Thermostatventileinsatz VA (kvs = 2,56 m³/h)





## 6. WASSERZÄHLEREINBAUSTRECKEN W1/W2-D KLIKK

### Beschreibung

Wasserzählereinbaustrecken für Kalt- (W1) bzw. Kalt- und Warmwasser (W2), einschließlich EPP-Isolierung nach GEG, montiert auf Montageblech mit Klickfunktion zum Einbau in die Comfort-Stationen

### Technische Daten

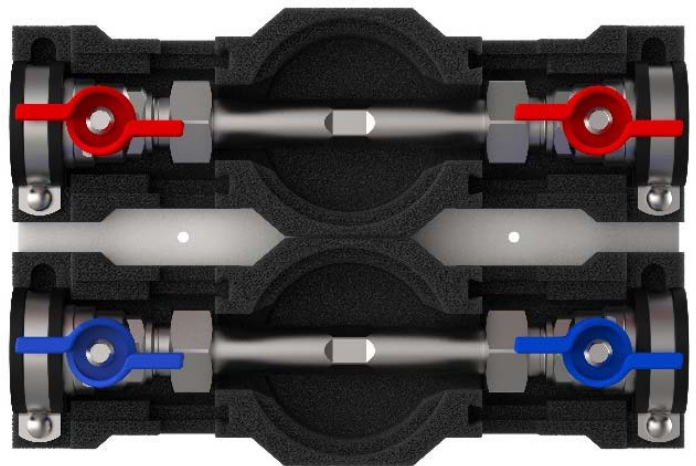
|                         |        |
|-------------------------|--------|
| max. Betriebstemperatur | 90 °C  |
| max. Betriebsüberdruck  | 10 bar |

### Kugelhähne

- DVGW-Zulassung
- aus Messing (CuZn40Pb2 Cw617N)
- Dichtungen PTFE
- O-Ringe Viton ® / NBR PTFE Dichtung
- Hebel Aluminiumgriff blau und / oder rot
- 3/4" Überwurfmutter flachdichtend x 3/4" IG

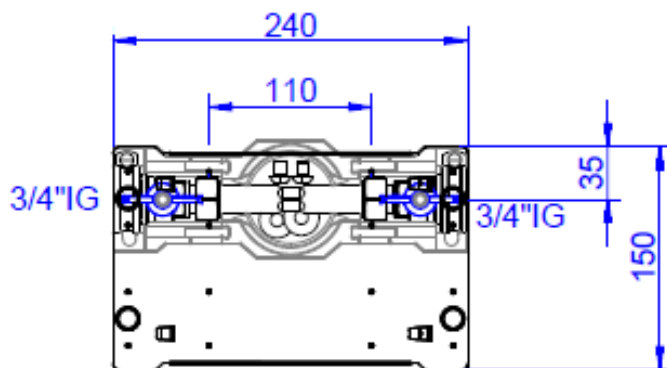
### Wasserzählerdistanzrohr

- Anschlüsse 2 x 3/4" AG
- Länge 110 mm
- aus Edelstahl 1.4401

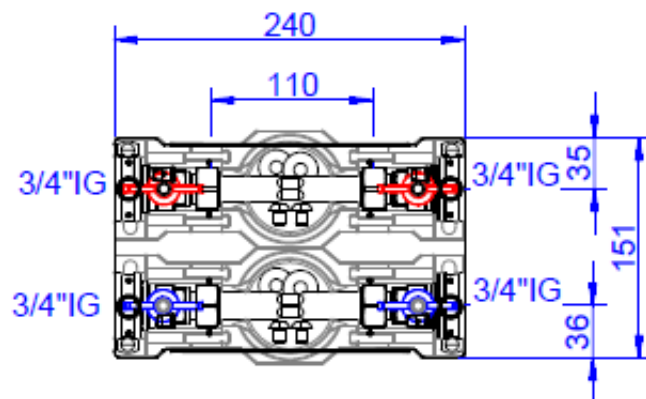


### Bemaßung

Wasserstrecke W1-D klick



Wasserstrecke W2-D klick



### Funktion Kugelhahn





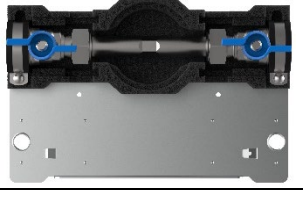
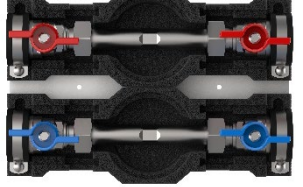
Die Auf-/Zustellung des Kugelhahnes wird mit einer 90°-Drehbewegung erreicht.


Zeigt der Hebel in Rohrleitungsrichtung, ist der Kugelhahn geöffnet.

Zeigt er quer zur Rohrleitung, ist der Kugelhahn geschlossen.

Der Kugelhahn schließt im Uhrzeigersinn und öffnet entgegengesetzt.

## 7. ARTIKELZUBEHÖR UND ERSATZTEILE

| Artikelzubehör - abhängig vom Stationstyp   | Artikel-Nr.            | Bild  |
|---|------------------------|---|
| strawatherm Stellantrieb 230 V stromlos geschlossen<br>strawatherm Stellantrieb 24 V stromlos geschlossen | 55-005076<br>55-005077 |    |
| EGO-Regelantrieb 230 V  | 2110210001             |    |
| Comfort strawalogiX RT6-STA8 230 V Klemmleiste mit Einschubblech für Comfort-Schrank                      | 2110110001             |   |
| Comfort strawalogiX RT8-STA14 230 V Klemmleiste mit Einschubblech für Comfort-Schrank                     | 2110110002             |   |
| Cliphalter für Bezeichnungsschild e-class Verteiler   | 55-005003              |  |
| Wasserzählereinbaustrecke W1-D klick  | 2300000101             |  |
| Wasserzählereinbaustrecken W2-D klick   | 2300000102             |  |

| Ersatzteile - abhängig vom Stationstyp   | Artikel-Nr.            | Bild  |
|--|------------------------|---|
| Regolux ® Durchflussanzeiger 0-3 l/min für e-class 63 Verteiler<br>Regolux ® Durchflussanzeiger Min / Max für e-class 18 Verteiler | 55-035001<br>55-045001 |    |
| Regolux ® Einstellrad  | 55-035002              |    |
| Verteileranschlussstück für Regolux ® Durchflussanzeiger   | 55-005058              |    |
| Thermostatventileinsatz VA M30x1.5 für e-class 63 Verteiler<br>Thermostatventileinsatz VA-EGO für e-class 18 Verteiler             | 55-005045<br>55-005189 |   |
| Verteileranschlussstück 18 / 53 / 55 / 63  | 55-005010              |  |
| Spül-, Füll- und Entleerventil   | 55-005408              |  |
| Anschlusswinkel für Spül-, Füll- und Entleerventil   | 55-005411              |  |